



Quick Start Guide

DIGISIGHT ULTRA N450 LRF / N455 LRF

Riflescope

ENGLISH / FRANÇAIS / DEUTSCH / ESPAÑOL / ITALIANO / РУССКИЙ

- EN** For detailed information about the device, please download the complete user manual: <https://www.pulsar-nv.com/glo/products/33/night-vision-riflescopes/digisight-ultra-lrf>
- FR** Pour des informations détaillées sur le dispositif, prière de télécharger le manuel d'utilisation complet: <https://www.pulsar-nv.com/glo/products/33/night-vision-riflescopes/digisight-ultra-lrf>
- DE** Für detaillierte Informationen über das Gerät, bitte das vollständige Handbuch herunterladen: <https://www.pulsar-nv.com/glo/products/33/night-vision-riflescopes/digisight-ultra-lrf>
- ES** Para obtener información detallada acerca del dispositivo, descargue el manual de usuario al completo: <https://www.pulsar-nv.com/glo/products/33/night-vision-riflescopes/digisight-ultra-lrf>
- IT** Per informazioni dettagliate sul dispositivo, scaricare il manuale d'uso completo: <https://www.pulsar-nv.com/glo/products/33/night-vision-riflescopes/digisight-ultra-lrf>
- RU** Для получения подробной информации о приборе скачайте полное руководство по эксплуатации: <https://www.pulsar-nv.com/glo/products/33/night-vision-riflescopes/digisight-ultra-lrf>



Quick Start Guide

| | | |
|--|-------|----------|
| Riflescope Digisight Ultra N450 LRF / N455 LRF | 1-6 | ENGLISH |
| Viseur Digisight Ultra N450 LRF / N455 LRF | 7-12 | FRANÇAIS |
| Zielfernrohr Digisight Ultra N450 LRF / N455 LRF | 13-18 | DEUTSCH |
| Visor Digisight Ultra N450 LRF / N455 LRF | 19-24 | ESPAÑOL |
| Cannocchiale Digisight Ultra N450 LRF / N455 LRF | 25-30 | ITALIANO |
| Прицел Digisight Ultra N450 LRF / N455 LRF | 21-36 | РУССКИЙ |

Attention!

Digisight Ultra N450/N455 riflescopes require a license if exported outside your country.

Attention!

Les viseurs Digisight Ultra N450/N455 nécessitent une licence s'ils sont exportés hors de votre pays.

Achtung!

Zielfernrohre Digisight Ultra N450/N455 benötigen eine Lizenz, wenn sie außerhalb Ihres Landes exportiert werden.

¡Atención!

Los visores Digisight Ultra N450/N455 requieren una licencia si se exportan fuera de su país.

Attenzione!

I cannocchiali Digisight Ultra N450/N455 necessitano una licenza se esportati al di fuori del proprio paese.

Внимание!

Прицелы Digisight Ultra N450/N455 требуют лицензии, если они экспортируются за пределы Вашей страны.

Delivery package

- Digisight Ultra LRF Riflescope
- Case
- Rechargeable battery
- Battery charger
- Mains charger
- MicroUSB cable
- IR illuminator cover
- IR illuminator connector cap
- Mount (with screws and hex-nut wrench) *
- Short instruction manual
- Lens cloth
- Warranty card

* Mount may not be included into certain orders.

Improvements may be introduced to the design and software of this product to enhance its user features.

The current versions of the User's Manual (short and full) may be found on the www.pulsar-vision.com website.

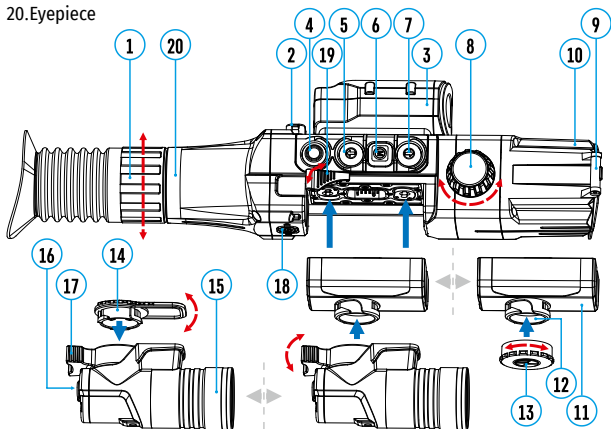
Electromagnetic compatibility. This product complies with the requirements of European Standard EN 55032:2015, Class A. Caution: Use of this product in a residential area may cause radio interference.

Operating Controls

1. Dioptre adjustment ring
2. MicroUSB connector
3. Rangefinder unit
4. REC button
5. DOWN button
6. MENU button
7. UP button
8. Lens focus knob
9. Lens cap
10. Lens
11. Rechargeable battery
12. Connector for installing IR illuminator
13. IR illuminator connector cap
14. IR illuminator cover
15. IR Illuminator
16. IR button
17. IR illuminator arm
18. ON/OFF button

19. Battery installation lever

20. Eyepiece

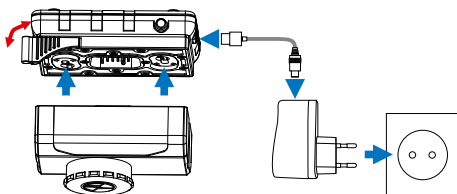


⚡ Operation of buttons

| Button | Short press | Long press |
|----------------------------|---|---|
| ON/OFF button (18) | Riflescope on / Display on | Riflescope off / Display off |
| REC button (4) | Video recorder activation / Photography activation | Switch between video and photo modes / Stop recording |
| Navigation button DOWN (5) | Discrete zoom activation / Down/left menu navigation | PiP mode ON/OFF |
| MENU button (6) | Open quick menu / Toggle between quick menu options / Confirm selection | Close quick menu / Open/ Close main menu |
| UP navigation button (7) | Rangefinder activation / Up/right menu navigation | SumLight function ON/OFF |
| IR button (16) | IR on switch / Adjust IR power level | IR off switch |

Charging the battery

- Raise the lever on the charger.
- Insert the battery into the charger as far as it will go.
- Lower the lever.
- Attach the microUSB plug of the USB cable to the microUSB connector on the charger.
- Connect the second plug on the USB cable to the mains connector.
- Insert the mains connector into a 110–220V socket. Battery charging will begin.
- Once charged, remove the battery from the charger by raising the lever.



Installing the battery into the rifle scope

- Raise the rifle scope handle. Insert the battery as far as it will go into the slot for it on the body of the scope so that the connector groove of the IR illuminator is on top.
- Lock the battery in place by lowering the battery installation lever.
- Make sure the battery is correctly installed by turning on the sight with a short press of the ON/OFF button (18). An image will appear on the display.

Installing the IR illuminator

The scope is equipped with a bolt-on IR illuminator of 940 nm or 850 nm wavelength, which enables you to increase significantly the viewing range in conditions of low light or darkness.

- Remove the IR illuminator connector cap. Turn the cap as shown in the diagram, in the opposite direction to the battery.
- Remove the IR illuminator cover and raise the IR illuminator lever.
- Attach the illuminator tightly to the IR illuminator connector and lower the lever.
- Ensure that the IR illuminator is installed and connected to the scope. The IR icon will disappear.
- To activate, briefly press the IR button (16) at the end of the illuminator.
- Successive brief presses of the IR button (16) will toggle the brightness level of the illuminator.
- Switch the IR illuminator off with a long press of the IR button (16). The IR icon will disappear from the screen.

Adjusting the image

- Remove the lens cap (9).
- Turn the scope on with a short press of the ON/OFF button (18). An image will appear on the display.
- Adjust the reticle and icons to a sharp image by turning the dioptre adjustment ring on the eyepiece (1).
- Aim the sight at a remote object.
- Obtain a clear image of the object by rotating the lens focus knob (8).
- Brightness and contrast of the image are adjusted via the shortcut menu with a short press of the MENU button (6). Scroll to 'brightness' or 'contrast' with a series of short presses of the MENU button (6).
- Select the brightness and contrast levels on a scale of 0 to 20 with a series of short presses of the UP (7) and DOWN (5) buttons.
- Turn the scope off with a long press of the ON/OFF button (18).

Turning on and setting modes for the laser rangefinder

The Digisight Ultra LRF scope is equipped with an integrated laser rangefinder.

Single Measurement Mode

- Turn the scope on with a short press of the ON/OFF button (18).
- Activate the rangefinder with a short press of the UP button (7). The reticle on the display will disappear and a ranging mark will appear in red.
- Aim the scope at an object. Briefly press the UP button (7) to take a single measurement of the distance to the object.
- The results of the measurement will appear in the top right corner of the display.
- The rangefinder switches off after 3 seconds of inactivity.

Scan mode

- Turn the scope on with a short press of the ON/OFF button (18).
- Activate the rangefinder with a short press of the UP button (7). The reticle on the display will disappear and a ranging mark will appear in red.
- Activate scan mode with a long press of the UP button (7) for continuous measurement of the distances to objects, as well as for the distance to a moving object.
- The results of the measurements will appear in the top right corner of the display.
- Turn the rangefinder off with a long press of the UP button (7).

Additional rangefinder settings and functions as accessed via the LRF menu.

⚡ Stream Vision App

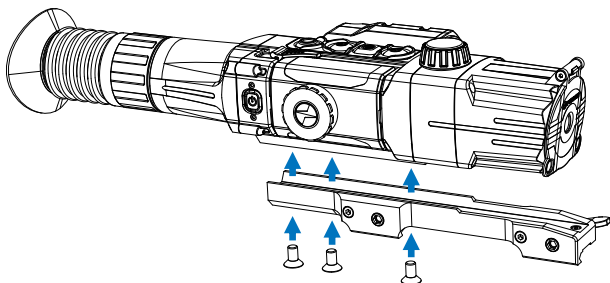
Download the Stream Vision App to stream the image via Wi-Fi from your scope to a smartphone or tablet. Detailed instructions are available online at www.pulsar-vision.com

Default Wi-Fi password: 12345678.



⚡ Fitting the mount **

- Attach the mount to the rail on the scope using a hex-nut wrench and screws using a threaded retainer.
- The mount may be fitting using either two or three screws depending on the position selected for it.
- The choice of position for the mount helps to ensure that the exit pupil is removed correctly, depending on the type of weapon.



** for models supplied with a mount

Specifications

| MODEL | Digisight Ultra N450 LRF | Digisight Ultra N455 LRF |
|---|---|-----------------------------|
| SKU# | 76627 | 76628 |
| Optical specifications | | |
| Len focus (mm) | 50 | |
| Relative aperture (D/f) | 1:1.2 | |
| Field of view, horizontal / m@100m, ° | 6.2 / 10.9 | |
| Minimum focusing range (m) | 5 | |
| Maximum observation range of an animal of height 1.7 metres (m) | 550 | 500 |
| Electronic specifications | | |
| Sensor type and resolution | HD CMOS / 1280x720 | |
| Display type and resolution | AMOLED / 1024x768 | |
| Detachable IR illuminator | | |
| Type / wavelength (nm) | LED/ 850 | LED/ 940 |
| Laser rangefinder | | |
| Wavelength (nm) | 905 | |
| Maximum measurement range (m) | 1000 | |
| Measurement accuracy (m) | 1 | |
| Video recorder | | |
| Video/photo resolution (pixels) | 1024x768 | |
| Video / photo format | mp4 / .jpg | |
| Built-in memory | 16 GB | |
| Wi-Fi channel | | |
| Frequency | 2.4 GHz | |
| Standard | 802.11 b/g/n | |
| Operating features: | | |
| Power supply (V) | 3.0-4.2 | |
| Battery type / Capacity / Rated Output Voltage | Li-Ion Battery Pack IPS7A / 6400 mAh / DC 3.7 V | |
| External power supply | MicroUSB type B (5 V) | |
| Maximum shock resistance on a rifle (Joules) | 6000 | |
| Maximum shock resistance on a smooth-bore weapon (caliber) | 12 | |
| IP code (IEC60529) degree of protection | IPX7 | |
| Operating temperature | -25°C - +50°C | |
| Dimensions (mm) | 370x142x74 | |
| Weight (kg) | 1.1 | |

Emballage de livraison

- Lunette de tir Digisight Ultra LRF
- Boîtier
- Batterie rechargeable
- Chargeur de batterie
- Chargeur secteur
- Câble MicroUSB
- Couvercle d'illuminateur IR
- Obturateur connecteur illuminateur IR
- Support (avec vis et clé pour écrou hexagonal) *
- Manuel d'instruction de mise en route
- Chiffon pour objectif
- Carte de garantie

*Le support peut ne pas être inclus dans certaines commandes.

Des améliorations peuvent être apportées à la conception et au logiciel de ce produit pour améliorer ses fonctionnalités pour l'utilisateur.

On peut trouver les versions actuelles du Manuel d'Utilisation (abrégé et complet) sur le site web www.pulsar-vision.com

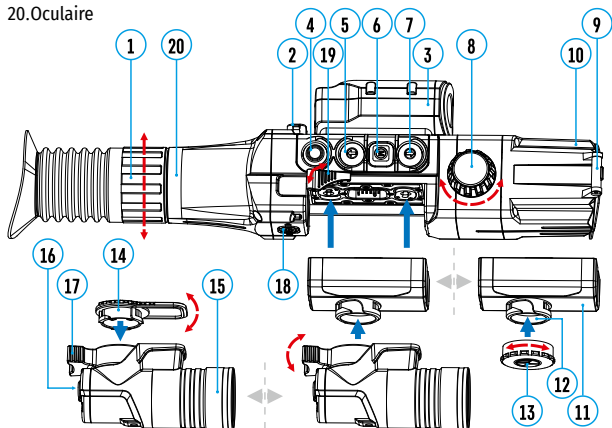
Compatibilité électromagnétique. Ce produit est conforme aux exigences de la norme européenne 55032:2015, Classe A. Attention : L'utilisation de ce produit dans une zone résidentielle peut provoquer des interférences radio.

Commandes opératoires

1. Bague de réglage de dioptre
2. Connecteur MicroUSB
3. Télémètre
4. Bouton REC (enregistrement)
5. Bouton DOWN (flèche vers le bas)
6. Bouton MENU
7. Bouton UP (flèche vers le haut)
8. Bouton de mise au point d'objectif
9. Couvercle d'objectif.
10. Objectif
11. Batterie rechargeable
12. Connecteur pour installer l'illuminateur IR
13. Obturateur connecteur illuminateur IR
14. Couvercle d'illuminateur IR
15. Illuminateur IR
16. Bouton IR
17. Fixation d'illuminateur IR
18. Bouton ON/OFF (marche/arrêt)

19. Levier d'installation de batterie

20. Oculaire

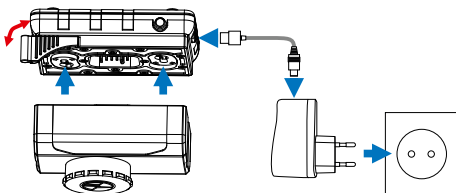


⚡ Fonctionnement des boutons

| Bouton | Appui court | Appui long |
|--|--|---|
| Bouton ON/OFF (marche/arrêt) (18) | Lunette allumée/Ecran allumé | Lunette éteinte/Ecran éteint |
| Bouton REC (enregistrement) (4) | Activation de l'enregistreur vidéo/Activation de l'appareil photo | Commutation entre les modes vidéo et photo / Arrêt enregistrement |
| Bouton de navigation DOWN (flèche vers le bas) (5) | Activation zoom discret / Touches de navigation dans le menu vers le bas/vers la gauche | Mode PiP ON/OFF (activer/désactiver) |
| Bouton MENU (6) | Ouvrir le menu rapide / Basculer entre les options de menu rapide/Confirmer la sélection | Fermer le menu rapide / Ouvrir/Fermer le menu principal |
| Bouton de navigation UP (flèche vers le haut) (7) | Activation télémètre / Navigation vers le haut/vers la droite dans le menu | Fonction SumLight ON/OFF (activée/désactivée) |
| Bouton IR (16) | Commutateur d'allumage IR / Réglage niveau de puissance IR | Commutation extinction IR |

⚡ Charge de la batterie

- Soulevez le levier sur le chargeur.
- Insérez la batterie dans le chargeur le plus loin possible.
- Abaissez le levier.
- Raccordez la prise micro USB du câble USB au connecteur micro USB sur le chargeur.
- Raccordez la seconde fiche du câble USB au connecteur d'alimentation secteur.
- Insérez le connecteur d'alimentation secteur dans une prise 110-220V. La batterie commencera à se charger.
- Une fois qu'elle est chargée, retirez la batterie du chargeur en soulevant le levier.



⚡ Installation de la batterie dans la lunette de carabine

- Soulevez la poignée de la lunette. Insérez la batterie le plus loin possible dans la fente prévue à cet effet sur le corps de la lunette afin que la fente du connecteur de l'illuminateur IR soit en haut.
- Verrouillez en place la batterie en abaissant le levier d'installation de batterie.
- Vérifiez que la batterie est correctement installée en allumant la lunette par un appui court du bouton ON/OFF (18). Une image apparaîtra sur l'écran.

⚡ Installation de l'illuminateur IR

La lunette est équipée d'un illuminateur IR boulonné de longueur d'onde 940 nm ou 850 nm, qui vous permet d'augmenter considérablement la portée de vision dans des conditions de faible luminosité ou d'obscurité.

- Enlevez le capuchon du connecteur de l'illuminateur IR. Faites tourner le capuchon comme indiqué sur le schéma, dans la direction opposée à la batterie.
- Enlevez le couvercle de l'illuminateur IR et soulevez le levier de l'illuminateur IR.
- Fixez fermement l'illuminateur sur le connecteur de l'illuminateur IR et abaissez le levier.
- Vérifiez que l'illuminateur IR est installé et connecté à la lunette. L'icône IR disparaîtra.
- Pour l'activer, appuyez rapidement sur le bouton IR (16) à l'extrémité de l'illuminateur.

- Plusieurs appuis courts successifs sur le bouton IR (16) feront basculer le niveau de luminosité de l'illuminateur.
- Éteignez l'illuminateur IR par un appui long sur le bouton IR (16). L'icône IR disparaîtra de l'écran.

Reglage de l'image

- Enlevez le capuchon de l'objectif (9).
- Allumez la lunette par un appui court sur le bouton ON/OFF (18). Une image apparaîtra sur l'écran.
- Réglez le réticule et les icônes pour obtenir une image bien contrastée en faisant tourner la bague de réglage dioptrique sur l'oculaire (1).
- Pointez la lunette sur un objet éloigné.
- Obtenez une image claire de l'objet en tournant le bouton de mise au point d'objectif (8).
- La luminosité et le contraste de l'image sont réglés via le menu shortcut par un appui court sur le bouton MENU (6). Faites défiler jusqu'à "brightness" (luminosité) ou "contrast" par plusieurs appuis courts successifs sur le bouton MENU (6).
- Sélectionnez les niveaux de luminosité et de contraste sur une échelle allant de 0 à 20 par plusieurs appuis courts successifs sur les boutons UP (flèche vers le haut) (7) et DOWN (flèche vers le bas) (5).
- Éteignez la lunette par un appui long sur le bouton ON/OFF (18).

Allumage et réglage des modes pour le télémètre laser

La lunette Digisight Ultra LRF est équipée d'un télémètre laser intégré.

Mode mesure unique

- Allumez la lunette par un appui court sur le bouton ON/OFF (18).
- Activez le télémètre par un appui court sur le bouton UP (7). Le réticule sur l'écran disparaîtra et un repère de mesure de distance apparaîtra en rouge.
- Pointez la lunette sur un objet. Appuyez rapidement sur le bouton UP (7) pour prendre une mesure unique de la distance de l'objet.
- Les résultats de la mesure apparaîtront dans le coin droit supérieur de l'écran.
- Le télémètre s'éteint après 3 secondes d'inactivité.

Mode balayage

- Allumez la lunette par un appui court sur le bouton ON/OFF (18).
- Activez le télémètre par un appui court sur le bouton UP (7). Le réticule sur l'écran disparaîtra et un repère de mesure de distance apparaîtra en rouge.
- Activez le mode balayage (scan) par un appui long sur le bouton UP (7) pour mesurer en continu les distances des objets, ainsi que la distance d'un objet mobile.
- Les résultats des mesures apparaîtront dans le coin droit supérieur de l'écran.
- Éteignez le télémètre par un appui long sur le bouton UP (7).

Réglages et fonctions supplémentaires du télémètre lorsqu'on y accède via le menu LRF.

⚡ Application Stream Vision

Téléchargez l'application Stream Vision pour faire défiler en continu les images via le Wi-Fi depuis votre lunette vers un smartphone ou une tablette. Des instructions détaillées sont disponibles en ligne sur www.pulsar-nv.com

Mot de passe Wi-Fi par défaut : 12345678.



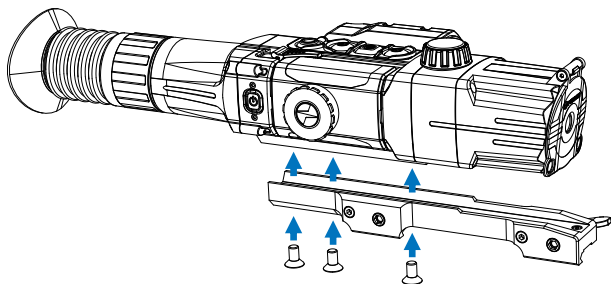
ANDROID APP ON
Google play



Available on the
App Store

⚡ Installation du support **

- Fixez le support sur le rail sur la lunette en utilisant une clé hexagonale et des vis comportant une retenue fileté.
- Le support peut être installé en utilisant deux ou trois vis en fonction de la position sélectionnée pour lui.
- Le choix de la position du support garantit que la pupille de sortie soit positionner correctement, en fonction du type d'arme.



** pour les modèles livrés avec un support

Specifications

| MODELE | Digisight Ultra N450 LRF | Digisight Ultra N455 LRF |
|--|---|-----------------------------|
| SKU# | 76627 | 76628 |
| Spécifications optiques | | |
| Mise au point d'objectif (mm) | | 50 |
| Ouverture relative (D/f) | | 1:1,2 |
| Champ de vision, horizontal / m@100m, ° | | 6,2 / 10,9 |
| Distance minimum de mise au point (m) | | 5 |
| Distance maximum d'observation d'un animal de hauteur 1,7 mètre (m) | 550 | 500 |
| Spécifications électroniques | | |
| Type de capteur et résolution | HD CMOS / 1280x720 | |
| Type d'écran et résolution | AMOLED / 1024x768 | |
| Illuminateur IR détachable | | |
| Type/Longueur d'onde (nm) | LED/ 850 | LED/ 940 |
| Télémetre laser | | |
| Longueur d'onde (nm) | | 905 |
| Distance maximum de mesure (m) | | 1000 |
| Précision de mesure (m) | | 1 |
| Enregistreur vidéo | | |
| Résolution vidéo/photo (pixels) | 1024x768 | |
| Format vidé/photo | mp4 / .jpg | |
| Capacité de mémoire incorporée | 16 GB | |
| Voie Wi-Fi | | |
| Fréquence | 2,4 GHz | |
| Standard | 802,11 b/g/n | |
| Caractéristiques de fonctionnement | | |
| Alimentation électrique (V) | 3,0-4,2 | |
| Type de batterie / capacité / tension de sortie nominale | Bloc batterie Li-Ion IPS7A / 6400 mAh / DC 3,7 V | |
| Alimentation extérieure | MicroUSB type B (5 V) | |
| Résistance maximum aux chocs sur une carabine (joules) | 6000 | |
| Résistance maximum aux chocs sur une arme à tube lisse (calibre) | 12 | |
| Code IP (IEC60529) degré de protection | IPX7 | |
| Température de fonctionnement | -25°C - +50°C | |
| Dimensions (mm) | 370x142x74 | |
| Poids (kg) | 1,1 | |

Lieferumfang

- Digsight Ultra LRF Zielfernrohr
- Aufbewahrungstasche
- Wiederaufladbarer Akku
- Akkuladegerät
- Netzladeadapter
- Micro-USB-Kabel
- Abdeckung für IR-Strahler
- Anschlusskappe für IR-Strahler
- Halterung (mit Schrauben und Sechskantschlüssel) *
- Kurze Betriebsanleitung
- Objektivtuch
- Garantiekarte

* Halterung ist bei bestimmten Bestellungen möglicherweise nicht enthalten.

Es können Optimierungen am Design und an der Software dieses Produkts eingeführt werden, um die Benutzerfunktionen zu verbessern.

Die aktuellen Versionen des Benutzerhandbuchs (Kurz- und vollständige Anleitung) finden Sie auf der Website: www.pulsar-vision.com

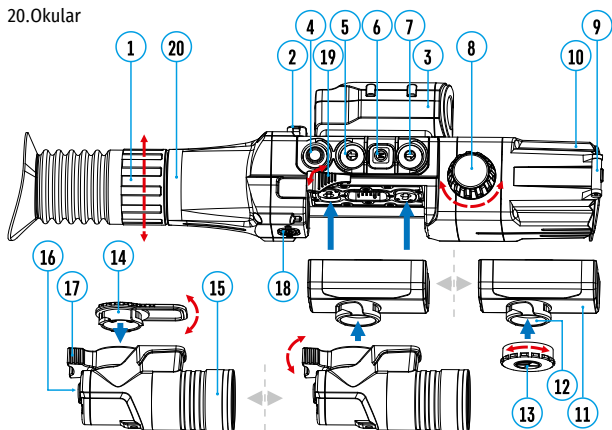
Elektromagnetische Kompatibilität. Dieses Produkt entspricht den Anforderungen des Europäischen Standards 55032:2015, Klasse A. Warnung: Der Gebrauch dieses Produkts in einem Wohngebiet kann zu Funkstörungen führen.

Bedienelemente

1. Dioptrienstellring
2. microUSB-Anschluss
3. Entfernungsmesser
4. Taste „REC“
5. Taste „DOWN„
6. Taste „MENU“
7. Taste „UP“
8. Objektiv-Fokussierknopf
9. Objektivkappe
10. Objektiv
11. Wiederaufladbarer Akku
12. Stecker zur Installation des IR-Strahlers
13. Anschlusskappe für IR-Strahler
14. Abdeckung für IR-Strahler
15. IR-Strahler
16. IR-Taste
17. IR-Strahler-Hebel
18. Taste „ON/OFF“

19. Akkueinsatzhebel

20. Okular

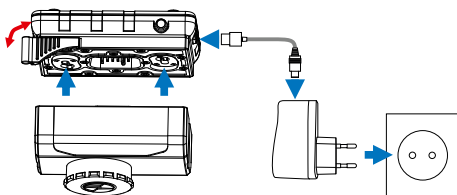


⚡ Bedienung der Tasten

| Taste | Kurzes Drücken | Langes Drücken |
|---------------------------|---|---|
| Taste ON/OFF (18) | Zielfernrohr ein/ Display ein | Zielfernrohr aus/Display aus |
| Taste REC (4) | Aktivierung des Videorecorders / Aktivierung der Kamera | Umschalten zwischen Video- und Fotomodi / Aufnahme anhalten |
| Navigationstaste DOWN (5) | Aktivierung des diskreten Zooms/Abwärts-/Links-Menünavigation | PiP-Modus ein/ aus |
| Taste MENU (6) | Schnellmenü öffnen / Umschalten zwischen / Schnellmenüoptionen / Auswahl bestätigen | Schnellmenü schließen / Hauptmenü öffnen/ schließen |
| Navigationstaste UP (7) | Aktivierung des Entfernungsmessers / Aufwärts-/Rechts-Menünavigation | SumLight-Funktion ein/aus |
| Taste IR (16) | IR einschalten / IR-Leistungsstufe einstellen | IR ausschalten |

Aufladen des Akkus

- Heben Sie den Hebel des Ladegeräts auf.
- Setzen Sie den Akku soweit wie möglich in das Ladegerät ein.
- Drücken Sie den Hebel herunter.
- Stecken Sie den MicroUSB-Stecker des USB-Kabels in die MicroUSB-Buchse an dem Ladegerät.
- Stecken Sie den zweiten Stecker am USB-Kabel in den Netzstecker.
- Stecken Sie den Netzstecker in eine Steckdose mit 110-220V. Das Laden des Akkus beginnt.
- Nachdem der Akku aufgeladen worden ist, können Sie ihn durch Aufheben des Hebels aus dem Ladegerät entnehmen.



Einsetzen des Akkus in das Zielfernrohr

- Heben Sie den Hebel des Zielfernrohrs auf. Setzen Sie den Akku so weit wie möglich in den dafür vorgesehenen Schlitz am Gehäuse des Zielfernrohrs ein, wobei die Anschlussnut des IR-Strahlers nach oben zeigt.
- Verriegeln Sie den Akku an seinem Platz, indem Sie den Akkuhebel herunterdrücken.
- Vergewissern Sie sich, dass der Akku korrekt eingesetzt ist, indem Sie das Zielfernrohr durch kurzes Drücken der Taste ON/OFF (18) einschalten. Auf dem Display erscheint ein Bild.

Installation des IR-Strahlers

Das Zielfernrohr ist mit einem anschraubbaren IR-Strahler mit einer Wellenlänge von 940 nm oder 850 nm ausgestattet, der Ihnen ermöglicht, den Sichtbereich bei schlechten Lichtverhältnissen oder Dunkelheit beträchtlich zu erweitern.

- Nehmen Sie die Anschlusskappe für den IR-Strahler ab. Drehen Sie die Kappe wie in dem Diagramm dargestellt ist in entgegengesetzter Richtung zum Akku.
- Nehmen Sie die Abdeckung für den IR-Strahlerschutz und heben Sie den IR-Strahler-Hebel auf.
- Befestigen Sie den Strahler sicher am IR-Strahler-Anschluss und drücken Sie den Hebel herunter.
- Vergewissern Sie sich, dass der IR-Strahler montiert und am Zielfernrohr angeschlossen ist. Das IR-Symbol erscheint.
- Zum Aktivieren drücken Sie kurz die IR-Taste (16) am Ende des Strahlers.

- Durch kurz aufeinander folgendes Drücken der IR-Taste (16) wird die Helligkeitsstufe des Strahlers verstellt.
- Schalten Sie den IR-Strahler durch langes Drücken auf die IR-Taste (16) aus. Das IR-Symbol verschwindet vom Bildschirm.

Einstellen des Bildes

- Entfernen Sie die Objektivkappe (9).
- Das Zielfernrohr durch kurzes Drücken auf die ON/OFF-Taste (18) einschalten. Auf dem Display erscheint ein Bild.
- Stellen Sie das Fadenkreuz und die Symbole durch Drehen des Dioptrieneinstellrings am Okular auf ein scharfes Bild ein.
- Richten Sie das Zielfernrohr auf ein entferntes Objekt.
- Stellen Sie durch Drehen des Fokussierknopfs (8) des Objektivs ein klares Bild ein.
- Helligkeit und Kontrast des Bildes werden über das Kontextmenü durch ein kurzes Drücken der Taste MENU (6) eingestellt. Blättern Sie durch mehrmaliges kurzes Drücken der Taste MENU (6) zu „Helligkeit“ oder „Kontrast“.
- Wählen Sie durch mehrmaliges kurzes Drücken der Tasten UP (7) und DOWN (5) die Helligkeits- und Kontraststufen auf einer Skala von 0 bis 20.
- Das Zielfernrohr durch langes Drücken der ON/OFF-Taste (18) ausschalten.

Einschalten und Einstellen der Modi für den Laser-Entfernungsmesser

Das DigiSight Ultra LRF Zielfernrohr ist mit einem integrierten Laser-Entfernungsmesser ausgestattet.

Einzelmessungsmodus

- Das Zielfernrohr durch kurzes Drücken auf die ON/OFF-Taste (18) einschalten.
- Aktivieren Sie den Entfernungsmesser durch kurzes Drücken der Taste UP (7). Das Fadenkreuz auf dem Display erscheint und ein Erfassungsmarker erscheint in Rot.
- Richten Sie das Zielfernrohr auf einen Gegenstand. Nehmen Sie durch kurzes Drücken der Taste UP (7) eine einzelne Messung der Entfernung zum Objekt vor.
- Die Ergebnisse der Messung erscheinen in der oberen rechten Ecke des Displays.
- Der Entfernungsmesser schaltet sich nach 3 Sekunden Inaktivität ab.

Scan-Modus

- Das Zielfernrohr durch kurzes Drücken auf die ON/OFF-Taste (18) einschalten.
- Aktivieren Sie den Entfernungsmesser durch kurzes Drücken der Taste UP (7). Das Fadenkreuz auf dem Display erscheint und ein Erfassungsmarker erscheint in Rot.
- Aktivieren Sie den Scan-Modus durch langes Drücken der Taste UP (7) zur kontinuierlichen Messung der Entfernung zu Objekten sowie für die Entfernung zu einem beweglichen Objekt.

- Die Ergebnisse der Messungen erscheinen in der oberen rechten Ecke des Displays.
- Schalten Sie den Entfernungsmesser durch langes Drücken auf die Taste UP (7) aus.

Weitere Einstellungen und Funktionen des Entfernungsmessers können über das LFR-Menü aufgerufen werden.

⚡ Stream Vision-App

Laden Sie die Stream Vision-App herunter, um das Bild via Wi-Fi von Ihrem Zielfernrohr auf ein Smartphone oder Tablet zu streamen. Eine detaillierte Anleitung finden Sie online unter: www.pulsar-vision.com

Standard-Wi-Fi-Passwort: 12345678.



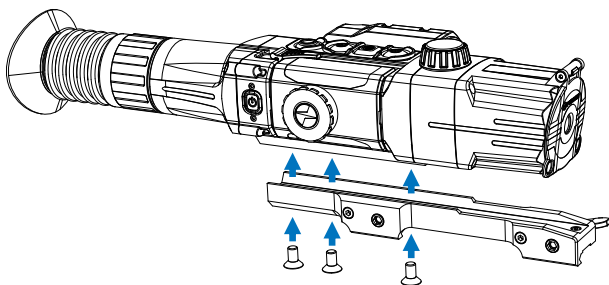
ANDROID APP ON
Google play



Available on the
App Store

⚡ Befestigung der Halterung **

- Befestigen Sie die Halterung an der Schiene des Zielfernrohrs mithilfe eines Sechskantschlüssels und Schrauben unter Verwendung einer Gewindehalterung.
- Die Halterung kann mit entweder zwei oder drei Schrauben abhängig von der dafür ausgewählten Position befestigt werden.
- Die Wahl der Position für die Halterung hilft gewährleisten, dass die Austrittspupille in Abhängigkeit vom Waffentyp den korrekten Abstand hat.



** für Modelle, die ohne Halterung geliefert werden

Technische Daten

| MODELL | Digisight Ultra N450 LRF | Digisight Ultra N455 LRF |
|--|---|-----------------------------|
| Lagereinheit-Nr. (SKU) | 76627 | 76628 |
| Optische Daten | | |
| Brennweite (mm) | 50 | |
| Relatives Öffnungsverhältnis (D/f) | 1:1,2 | |
| Sichtfeld, horizontal / m@100 m, ° | 6,2 / 10,9 | |
| Minimaler Fokussierabstand (m) | 5 | |
| Maximale Beobachtungsentfernung für ein Tier mit einer Höhe von 1,7 Metern (m) | 550 | 500 |
| Elektronische Daten | | |
| Sensortyp und -auflösung | HD CMOS / 1280x720 | |
| Displaytyp und -auflösung | AMOLED / 1024x768 | |
| Abnehmbarer IR-Strahler | | |
| Typ/ Wellenlänge (nm) | LED/ 850 | LED/ 940 |
| Laser-Entfernungsmesser | | |
| Wellenlänge (nm) | 905 | |
| Maximaler Messbereich (m) | 1000 | |
| Messgenauigkeit (m) | 1 | |
| Videorecorder | | |
| Video-/Bildauflösung (Pixel) | 1024x768 | |
| Video-/Fotoformat | mp4 / .jpg | |
| Größe des integrierten Speichers | 16 GB | |
| Wi-Fi-Kanal | | |
| Frequenz | 2,4 GHz | |
| Standard | 802,11 b/g/n | |
| Betriebsmerkmale | | |
| Stromversorgung (V) | 3,0-4,2 | |
| Akkutyp / Kapazität / Nennausgangsspannung | Li-Ion Akkupack IPS7A / 6400 mAh / DC 3,7 V | |
| Externe Stromversorgung | MicroUSB type B (5 V) | |
| Maximale Stoßfestigkeit auf einem Gewehr (Joule) | 6000 | |
| Maximale Stoßfestigkeit auf einem Gewehr mit glattem Lauf (Kaliber) | 12 | |
| IP-Code (IEC60529) Schutzart | IPX7 | |
| Betriebstemperatur | -25°C - +50°C | |
| Abmessungen (ohne Halterung) (mm) | 370x142x74 | |
| Gewicht (ohne Halterung) (kg) | 1,1 | |

Paquete de entrega

- Visor Digisight Ultra LRF
- Caja
- Batería recargable
- Cargador de batería
- Cargador de red
- Cable microUSB
- Cubierta de iluminador IR
- Tapa de conector de iluminador IR
- Soporte (con tornillos y llave de tuerca hexagonal) *
- Manual de instrucciones breve
- Paño de lente
- Tarjeta de garantía

*algunos pedidos podrían no incluir el soporte.

Podrían realizarse mejoras en el diseño y el software de este producto para mejorar sus prestaciones para el usuario.

Las versiones actuales del manual de usuario (versión abreviada y completa) pueden encontrarse en el sitio web www.pulsar-vision.com

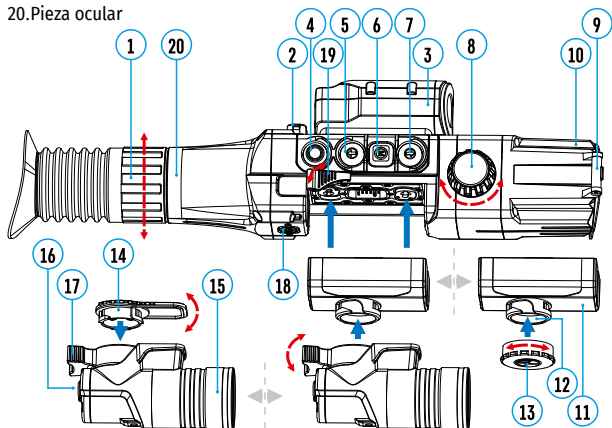
Compatibilidad electromagnética este producto cumple los requisitos de la norma europea en 55032:2015, clase a. Precaución: el uso de este producto en una zona residencial puede causar radiointerferencias.

Dispositivos de funcionamiento

1. Anillo de ajuste de dioptrías
2. Conector microUSB
3. Unidad de telémetro
4. Botón REC
5. Botón DOWN (abajo)
6. Botón MENU (menú)
7. Botón UP (arriba)
8. Botón de enfoque de la lente
9. Tapa de lente
10. Lente
11. Batería recargable
12. Conector para instalar iluminador IR
13. Tapa de conector de iluminador IR
14. Cubierta de iluminador IR
15. Iluminador IR
16. Botón IR
17. Brazo de iluminador IR
18. Botón ON/OFF (encendido/apagado)

19. Palanca de instalación de batería

20. Pieza ocular

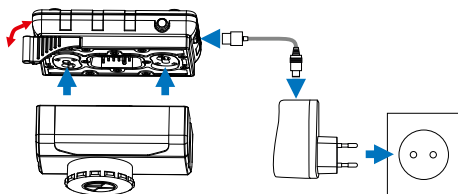


⚡ Funcionamiento de botones

| Botón | Pulsación breve | Pulsación prolongada |
|--|--|--|
| Botón de ON/ OFF (18) | Visor encendido / pantalla encendida | Visor apagado / pantalla apagada |
| Botón REC (4) | Activación de la grabación de vídeo / activación de fotografía | Cambio del modo de vídeo a foto y viceversa / finalización de la grabación |
| Botón de navegación DOWN/ navegación de menú abajo/ (5) | Activación de zoom discontinuo navegación de menú abajo/ izquierda | Modo pip encendido/ apagado |
| Botón MENU (6) | Abrir menú rápido / pasar de una opción del menú rápido a otra / confirmar selección | Cerrar menú rápido / abrir/ cerrar menú principal |
| Botón de navegación UP (7) | Activación del telémetro / navegación de menú arriba/ derecha | Función SumLight encendida/apagada |
| Botón IR (16) | Encender IR / ajustar nivel de potencia IR | Apagar IR |

⚡ Carga de la batería

- Levante la palanca del cargador.
- Introduzca la batería en el cargador hasta donde llegue.
- Baje la palanca.
- Introduzca el extremo microusb del cable usb en la ranura microusb del cargador.
- Conecte el otro extremo del cable USB a la ranura del enchufe.
- Introduzca el enchufe en una toma de 110-220 V. La batería comenzará a cargarse.
- Una vez cargada, retire la batería del cargador levantando la palanca.



⚡ Instalación de la batería en el visor

- Levante el asa del visor. Introduzca la batería hasta donde llegue en el compartimento correspondiente del cuerpo del visor, de forma que la ranura del iluminador IR quede arriba.
- Fije la batería en su sitio bajando la palanca de instalación de batería.
- Asegúrese de que la batería está bien instalada encendiendo el visor mediante una pulsación breve del botón de ON/OFF (18). La pantalla mostrará una imagen.

⚡ Instalación del iluminador IR

El visor cuenta con un iluminador infrarrojo (IR) integrado con una longitud de onda de 940 nm u 850 nm, lo que permite aumentar de forma significativa el rango de visión en condiciones de poca luz o de oscuridad.

- Retire la tapa del conector del iluminador IR. Gire la tapa tal y como se muestra en el diagrama, en dirección opuesta a la batería.
- Retire la cubierta del iluminador IR y levante la palanca del iluminador IR.
- Ajuste bien el iluminador al conector del iluminador IR y baje la palanca.
- Asegúrese de que el iluminador IR esté bien instalado y conectado al visor. El icono IR desaparecerá.
- Para activarlo, pulse brevemente el botón IR (16) en el extremo del iluminador.
- Las siguientes pulsaciones breves del botón IR (16) cambiarán el nivel de brillo del iluminador.
- Apague el iluminador IR pulsando de forma prolongada el botón IR (16). El icono IR desaparecerá de la pantalla.

Ajuste de la imagen

- Retire la tapa de la lente (9).
- Encienda la unidad pulsando brevemente el botón de ON/OFF (18). La pantalla mostrará una imagen.
- Ajuste la nitidez de la retícula y de los iconos girando el anillo de ajuste de dioptrías del ocular (1).
- Apunte el visor hacia un objeto lejano.
- Gire la rueda de enfoque de la lente (8) hasta obtener una imagen nítida del objeto.
- El brillo y el contraste de la imagen se ajustan mediante el menú rápido con una pulsación breve del botón MENU (6). Desplácese hasta «brillo» o «contraste» mediante pulsaciones breves del botón menu (6).
- Seleccione el nivel de brillo y contraste en una escala de 0 a 20 mediante pulsaciones breves de los botones UP (7) y DOWN (5).
- Apague la unidad pulsando de forma prolongada el botón de ON/OFF (18).

Encendido y configuración de los modos del telémetro láser

El visor Digisight Ultra LRF está equipado con un telémetro láser integrado.

Modo de medición única

- Encienda la unidad pulsando brevemente el botón de ON/OFF (18).
- Active el telémetro pulsando brevemente el botón UP (7). La retícula de la pantalla desaparecerá y se mostrará una marca de distancia en rojo.
- Apunte el visor hacia un objeto. Pulse brevemente el botón UP (7) para realizar una medición única de la distancia a la que se encuentra el objeto.
- Los resultados de la medición se mostrarán en la esquina superior derecha de la pantalla.
- El telémetro se apagará después de tres segundos sin actividad.

Modo de escaneo

- Encienda la unidad pulsando brevemente el botón de ON/OFF (18).
- Active el telémetro pulsando brevemente el botón UP (7). La retícula de la pantalla desaparecerá y se mostrará una marca de distancia en rojo.
- Active el modo de escaneo mediante una pulsación prolongada del botón UP (7) para una medición continuada de las distancias a las que se encuentran los objetos, así como para medir la distancia a la que se encuentra un objeto en movimiento.
- Los resultados de las mediciones se mostrarán en la esquina superior derecha de la pantalla.
- Apague el telémetro pulsando de forma prolongada el botón UP (7).

Ajustes y funciones adicionales del telémetro a través del menú LRF.

⚡ Aplicación Stream Vision

Descárguese la aplicación Stream Vision para transmitir la imagen en streaming por Wi-Fi desde su dispositivo a un smartphone o a una tableta. Encontrará instrucciones detalladas para ello www.pulsar-vision.com.

Contraseña Wi-Fi por defecto: 12345678.



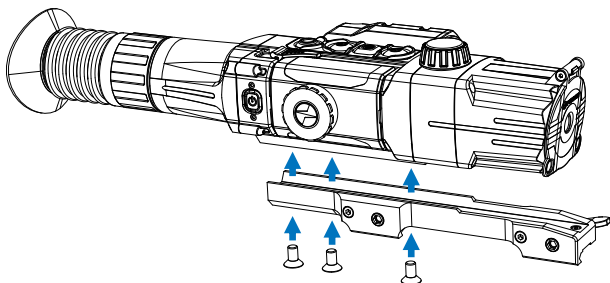
ANDROID APP ON
Google play



Available on the
App Store

⚡ Colocación del soporte **

- Acople el soporte al raíl del visor utilizando una llave de tuerca hexagonal y tornillos con ayuda de un tope roscado.
- El soporte puede ajustarse con dos o tres tornillos, dependiendo de la posición elegida.
- La elección de posición para el soporte ayuda a asegurar que la pupila de salida se retira de forma adecuada, en función del tipo de arma.



** para modelos suministrados con soporte.

Especificaciones

| MODELO | Digisight Ultra N450 LRF | Digisight Ultra N455 LRF |
|--|---|-----------------------------|
| Nº SKU | 76627 | 76628 |
| Especificaciones ópticas | | |
| Enfoque de la lente (mm) | 50 | |
| Apertura relativa (D/f) | 1:1,2 | |
| Campo de visión, horizontal / m a 100 m, ° | 6,2 / 10,9 | |
| Distancia mínima de enfoque (m) | 5 | |
| Distancia máxima de observación de un animal con una altura de 1,7 metros (m) | 550 | 500 |
| Especificaciones electrónicas | | |
| Tipo de sensor y resolución | HD CMOS / 1280x720 | |
| Tipo de pantalla y resolución | AMOLED / 1024x768 | |
| Iluminador IR extraíble | | |
| Tipo / longitud de onda (nm) | LED/ 850 | LED/ 940 |
| Telémetro láser | | |
| Longitud de onda (nm) | 905 | |
| Distancia máxima de medición (m) | 1000 | |
| Precisión de medición (m) | 1 | |
| Grabador de vídeo | | |
| Resolución de vídeo / foto (píxeles) | 1024x768 | |
| Formato de vídeo / foto | mp4 / .jpg | |
| Capacidad de memoria interna | 16 GB | |
| Canal Wi-Fi | | |
| Frecuencia | 2,4 GHz | |
| Estándar | 802,11 b/g/n | |
| Características de funcionamiento | | |
| Alimentación eléctrica (V) | 3,0-4,2 | |
| Tipo de pila / capacidad / tensión de salida nominal | Paquete de pilas de ion de litio IPS7A / 6400 mAh / DC 3,7 V | |
| Alimentación eléctrica externa | MicroUSB type B (5 V) | |
| Resistencia máxima a los golpes de un rifle (julios) | 6000 | |
| Resistencia máxima a los golpes de un arma con cañón de ánima lisa (calibre) | 12 | |
| Código IP (IEC60529) grado de protección | IPX7 | |
| Temperaturas de funcionamiento | -25°C - +50°C | |
| Dimensiones (mm) | 370x142x74 | |
| Peso (kg) | 1,1 | |

Contenuto della confezione

- Cannocchiale Digisight Ultra LRF
- Corpo
- Batteria ricaricabile
- Caricabatterie
- Caricatore di corrente
- Cavo Micro-USB
- Coperchio illuminatore IR
- Copriconnettore illuminatore IR
- Attacco (con viti e chiave per dado esagonale) *
- Brevi istruzioni
- Panno per la pulizia della lente
- Garanzia

* Per alcuni modelli l'attacco potrebbe non essere incluso.

Il design e il software di questo prodotto possono essere migliorati al fine di potenziarne le funzionalità di utilizzo.

Le versioni aggiornate (integrali e ridotte) del Manuale d'uso sono disponibili nel sito web www.pulsar-vision.com.

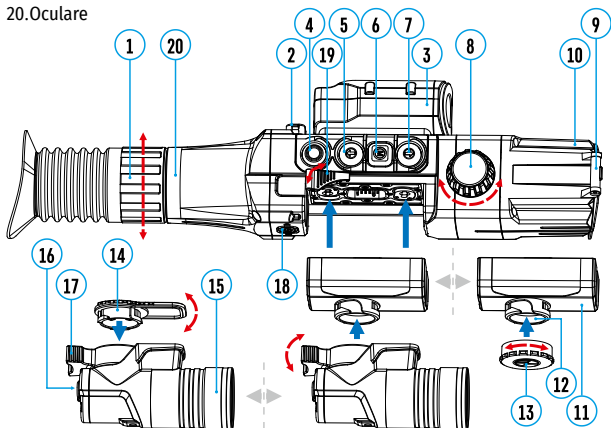
Compatibilità elettromagnetica Questo prodotto è conforme ai requisiti delle norma europea EN 55032: 55032, Classe A. Attenzione: l'uso di questo prodotto in area residenziale può causare interferenza radio.

Comandi di azionamento

1. Ghiera per regolazione diottrica
2. Connettore Micro-USB
3. Unità del telemetro
4. Tasto REC
5. Tasto DOWN (GIÙ)
6. Tasto MENU
7. Tasto UP (SU)
8. Manopola di messa a fuoco della lente
9. Copriobiettivo
10. Lente
11. Batteria ricaricabile
12. Connettore per installare l'illuminatore IR
13. Copriconnettore illuminatore IR
14. Coperchio illuminatore IR
15. Illuminatore IR
16. Tasto IR
17. Braccetto dell'illuminatore IR
18. Tasto ON/OFF

19. Levetta di installazione della batteria

20. Oculare

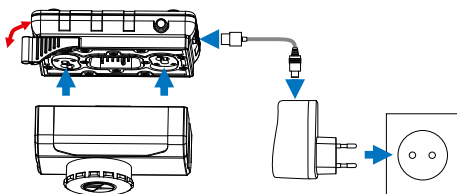


⚡ Uso dei tasti

| Tasto | Pressione breve | Pressione prolungata |
|-------------------------------------|---|--|
| Tasto ON/OFF (18) | Cannocchiale acceso / Display acceso | Cannocchiale spento / Display spento |
| Tasto REC (4) | Attivazione videoregistratore / Attivazione fotografia | Commutazione tra modalità video e foto / Stop registrazione |
| Tasto di navigazione DOWN (GIÙ) (5) | Attivazione zoom discreto / Navigazione menu giù/sinistra | Modalità pip ON/OFF |
| Tasto MENU (6) | Apertura del menu rapido / Scorrere tra le opzioni del menu rapido / Confermare la scelta | Chiusura del menu rapido / Apertura/Chiusura del menu rapido |
| Tasto di navigazione UP (7) | Attivazione telemetro / Navigazione menu su/destra | Funzione sumlight ON/OFF |
| Tasto IR (16) | Accensione IR / Regolazione livello di potenza IR | Spegnimento IR |

⚡ Ricarica della batteria

- Sollevare la levetta presente sul caricabatterie.
- Inserire la batteria a fondo nel caricatore.
- Abbassare la levetta.
- Collegare il connettore Micro-USB del cavo USB al connettore Micro-USB presente sul caricatore.
- Collegare il secondo connettore presente sul cavo USB al connettore di rete.
- Inserire il connettore di rete in una presa da 110–220V. La batteria inizierà a caricarsi.
- Una volta carica, togliere la batteria dal caricatore sollevando la levetta.



⚡ Installazione della batteria nel cannocchiale

- Sollevare la levetta del cannocchiale. Inserire la batteria a fondo nell'apposito alloggiamento presente sul corpo del cannocchiale in modo che la scanalatura del connettore dell'illuminatore IR sia in alto.
- Bloccare la batteria in sede abbassando la levetta di installazione della batteria.
- Assicurarsi che la batteria sia installata correttamente accendendo il visore mediante una breve pressione del tasto ON/OFF (18). Apparirà un'immagine sul display.

⚡ Installazione dell'illuminatore IR

Il cannocchiale è dotato di un illuminatore IR integrato con lunghezza d'onda da 940 nm o 850 nm che consente di aumentare notevolmente la gamma di visione in condizioni di scarsa luminosità o di buio.

- Togliere il copriconnettore dell'illuminatore IR. Ruotare il coperchio come mostrato nell'immagine, sul lato opposto rispetto alla batteria.
- Togliere il coperchio dell'illuminatore IR e sollevare la levetta dell'illuminatore IR.
- Collegare l'illuminatore saldamente al connettore dell'illuminatore IR e abbassare la levetta.
- Assicurarsi che l'illuminatore IR sia installato e collegato al cannocchiale. L'icona IR scomparirà.
- Per attivare, premere brevemente il tasto IR (16) all'estremità dell'illuminatore.
- Brevi pressioni successive del tasto IR (16) cambieranno il livello di

luminosità dell'illuminatore.

- Spegnere l'illuminatore IR con una pressione prolungata del tasto IR (16). L'icona IR scomparirà dallo schermo.

Regolazione dell'immagine

- Togliere il coperchio della lente (9).
- Accendere il cannocchiale con una pressione breve del tasto ON/OFF (18). Apparirà un'immagine sul display.
- Regolare il reticolo e le icone per un'immagine nitida ruotando la ghiera per la regolazione diottrica presente sull'oculare (1).
- Puntare il visore verso un oggetto lontano.
- Ottenere un'immagine nitida dell'oggetto ruotando la manopola di messa a fuoco della lente (8).
- La luminosità e il contrasto dell'immagine sono regolati tramite il menu di scelta rapida, premendo brevemente il tasto MENU (6). Scorrere fino a 'luminosità' o 'contrasto' con una serie di brevi pressioni del tasto MENU (6).
- Selezionare i livelli di luminosità e contrasto su una scala da 0 a 20 con una serie di brevi pressioni dei tasti UP (7) e DOWN (5).
- Spegnere il cannocchiale con una pressione prolungata del tasto ON/OFF (18).

Accensione e modalità di impostazione per il telemetro laser

Il cannocchiale Digisight Ultra LRF è dotato di un telemetro laser integrato.

Modalità di misurazione singola

- Accendere il cannocchiale con una pressione breve del tasto ON/OFF (18).
- Attivare il telemetro esercitando una pressione breve sul tasto del UP (7). Il reticolo sul display scomparirà e apparirà in rosso un segno indicante la distanza.
- Puntare il cannocchiale verso un oggetto. Premere brevemente il tasto UP (7) per prendere una misurazione singola della distanza rispetto all'oggetto.
- I risultati della misurazione appariranno nell'angolo in alto a destra del display.
- Il telemetro si spegne dopo 3 secondi di inattività.

Modalità di scansione

- Accendere il cannocchiale con una pressione breve del tasto ON/OFF (18).
- Attivare il telemetro esercitando una pressione breve sul tasto del UP (7). Il reticolo sul display scomparirà e apparirà in rosso un segno indicante la distanza.
- Attivare la modalità di scansione esercitando una pressione prolungata sul tasto UP (7) per la misurazione continua delle distanze rispetto agli oggetti, nonché per misurare la distanza rispetto a un oggetto in movimento.
- I risultati delle misurazioni appariranno nell'angolo in alto a destra del display.
- Spegnere il telemetro con una pressione prolungata del tasto UP (7).

Ulteriori impostazioni e funzioni del telemetro accedendo tramite il menu LRF.

⚡ App Stream Vision

Scaricare l'app Stream Vision per procedere allo streaming dell'immagine tramite Wi-Fi dal vostro cannocchiale a uno smartphone o tablet. Istruzioni dettagliate sono disponibili online all'indirizzo www.pulsar-vision.com

Password Wi-Fi predefinita: 12345678.



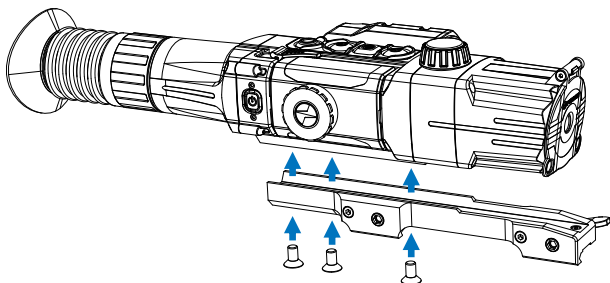
ANDROID APP ON
Google play



Available on the
App Store

⚡ Montaggio dell'attacco**

- Fissare l'attacco alla guida presente sul cannocchiale utilizzando una chiave esagonale e viti con frenafiletto.
- L'attacco può essere montato utilizzando due o tre viti a seconda della posizione scelta per lo stesso.
- La scelta della posizione dell'attacco aiuta a garantire che la pupilla di uscita sia eliminata correttamente, in base al tipo di arma.



** per modelli forniti con un attacco

Specifiche

| MODELLO | Digisight Ultra N450 LRF | Digisight Ultra N455 LRF |
|--|--|-----------------------------|
| Numero SKU | 76627 | 76628 |
| Specifiche ottiche | | |
| Messa a fuoco della lente (mm) | 50 | |
| Apertura relativa (D/f) | 1:1,2 | |
| Campo visivo, orizzontale / metri a 100 m, ° | 6,2 / 10,9 | |
| Intervallo minimo di messa a fuoco (m) | 5 | |
| Intervallo massimo di osservazione di un animale alto 1,7 metri (m) | 550 | 500 |
| Specifiche elettroniche | | |
| Tipo sensore e risoluzione | HD CMOS / 1280x720 | |
| Tipo display e risoluzione | AMOLED / 1024x768 | |
| Illuminatore IR amovibile | | |
| Tipo / lunghezza d'onda (nm) | LED/ 850 | LED/ 940 |
| Telemetro laser | | |
| Lunghezza d'onda (nm) | 905 | |
| Intervallo massimo di misurazione (m) | 1000 | |
| Precisione di misurazione (m) | 1 | |
| Videoregistratore | | |
| Risoluzione video/foto (pixel) | 1024x768 | |
| Formato video/foto | mp4 / .jpg | |
| Spazio della memoria incorporata | 16 GB | |
| Canale Wi-Fi | | |
| Frequenza | 2,4 GHz | |
| Standard | 802,11 b/g/n | |
| Caratteristiche di funzionamento | | |
| Alimentazione (V) | 3,0-4,2 | |
| Tipo batteria/ Capacità/ Tensione d'uscita nominale | Pacco batteria agli ioni di litio IPS7A / 6400 mAh / DC 3.7 V | |
| Alimentazione esterna | MicroUSB type B (5 V) | |
| Massima resistenza all'urto su un fucile (joule) | 6000 | |
| Massima resistenza all'urto su un'arma a canna liscia (calibro) | 12 | |
| Codice IP (IEC60529) grado di protezione | IPX7 | |
| Temperatura d'esercizio | -25°C - +50°C | |
| Dimensioni (mm) | 370x142x74 | |
| Peso (kg) | 1,1 | |

Комплект поставки

- Прицел Digisight Ultra LRF
- Чехол
- Аккумуляторная батарея
- Зарядное устройство к аккумуляторной батарее
- Сетевое устройство
- Кабель microUSB
- Защитная крышка ИК-осветителя
- Заглушка разъема ИК-осветителя
- Кронштейн (с винтами и шестигранным ключом) *
- Краткая инструкция по эксплуатации
- Салфетка для чистки оптики
- Гарантийный талон

* Некоторые модели поставляются без кронштейна.

Для улучшения потребительских свойств изделия в его конструкцию и ПО могут вноситься усовершенствования.

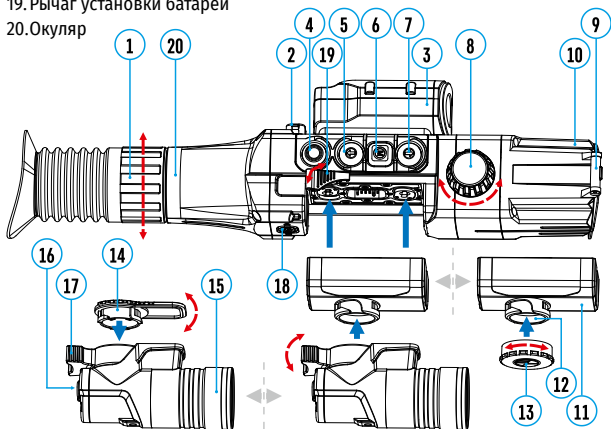
Актуальную версию инструкции по эксплуатации (краткой и полной) Вы можете найти на сайте www.pulsar-vision.com.

Электромагнитная совместимость. Данный продукт соответствует требованиям европейского стандарта EN 55032:2015, Класс А. Внимание: эксплуатация данного продукта в жилой зоне может создавать радиопомехи.

Органы управления

1. Кольцо диоптрийной настройки
2. Разъем microUSB
3. Дальномерный блок
4. Кнопка REC
5. Кнопка DOWN
6. Кнопка MENU
7. Кнопка UP
8. Ручка фокусировки объектива
9. Крышка объектива
10. Объектив
11. Аккумуляторная батарея
12. Разъем для установки ИК-осветителя
13. Заглушка разъема ИК-осветителя
14. Крышка ИК-Осветителя
15. ИК-осветитель
16. Кнопка IR
17. Рычаг ИК-осветителя

- 18. Кнопка ON/ OFF
- 19. Рычаг установки батарей
- 20. Окуляр

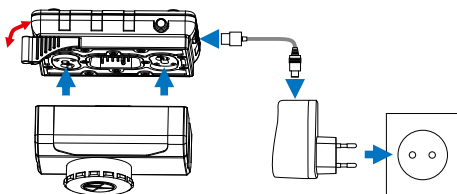


⚡ Работа кнопок

| Кнопка | Краткое нажатие | Долгое нажатие |
|--|---|---|
| Кнопка включения / выключения ON/ OFF (18) | Включение прицела / Включение дисплея | Выключение прицела / Выключение дисплея |
| Кнопка REC (4) | Активация видеозаписи / Активация фотосъемки | Переключение режимов видео/фото / Стоп видеозаписи |
| Кнопка навигации DOWN (5) | Активация дискретного зума / Навигация по меню вниз-влево | Вкл./выкл. режим PiP |
| Кнопка MENU (6) | Вход в быстрое меню / Переход между пунктами быстрого меню / Подтверждение выбора | Выход из быстрого меню / Вход/выход из основного меню |
| Кнопка навигации UP (7) | Активация дальномера / Навигация по меню вверх/вправо | Включение/выключение функции "SumLight" |
| Кнопка IR (16) | Включение ИК / Изменение мощности ИК | Выключение ИК |

⚡ Зарядка аккумуляторной батареи

- Поднимите рычаг на зарядном устройстве.
- Установите аккумуляторную батарею в зарядное устройство до упора.
- Опустите рычаг.
- Подключите штекер microUSB кабеля USB к разъему microUSB зарядного устройства.
- Подключите второй штекер кабеля USB к сетевому устройству.
- Вставьте сетевое устройство в розетку 110 - 220 В – начнется заряд батареи.
- Извлеките заряженную батарею из зарядной платформы, подняв рычаг.



⚡ Установка аккумуляторной батареи в прицел

- Поднимите рычаг прицела. Установите до упора батарею в предназначенный для нее слот на корпусе прицела таким образом, чтобы паз на разъеме ИК-осветителя находился сверху.
- Зафиксируйте батарею, опустив рычаг установки батареи.
- Убедитесь в правильности установки батареи, включив прицел кратким нажатием кнопки ON/OFF (18). На дисплее появится изображение.

⚡ Установка ИК-осветителя

Прицел оснащен приставным ИК-осветителем с длиной волны 940 нм или 850 нм, что позволяет существенно увеличить дистанцию наблюдения в условиях низкой освещенности или темноте.

- Снимите заглушку разъема ИК-осветителя. Поверните заглушку согласно изображению, потяните в противоположную сторону от батареи.
- Снимите крышку ИК-осветителя, поднимите рычаг ИК-осветителя.
- Плотно приставьте осветитель к разъему ИК-осветителя, опустите рычаг.
- Убедитесь, что ИК-осветитель установлен и подключен к прицелу – на дисплее исчезнет пиктограмма IR.
- Для активации ИК-осветителя кратко нажмите кнопку IR (16) на торце осветителя.
- Последовательными краткими нажатиями кнопки IR переключайте уровень мощности осветителя.
- Выключите ИК-осветитель длительным нажатием кнопки IR - пиктограмма IR исчезнет с дисплея

Настройка изображения

- Откройте крышку (9) объектива.
- Включите прицел кратким нажатием кнопки ON/OFF (18). На дисплее появится изображение.
- Настройтесь на резкое изображение прицельной метки и пиктограмм вращением кольца диоптрийной настройки окуляра (1).
- Наведите прицел на удаленный объект.
- Добейтесь четкого изображения объекта вращением ручки фокусировки объектива (8).
- Для регулировки яркости и контраста изображения войдите в меню быстрого доступа кратким нажатием кнопки Menu (6). Краткими нажатиями кнопки Menu (6) перейдите к пунктам “яркость” либо “контраст”.
- Краткими нажатиями кнопок UP (7) и DOWN (5) выберите уровень яркости и контраста от 0 до 20.
- Выключите прицел долгим нажатием кнопки ON/OFF (18).

Включение и режимы лазерного дальномера

Прицел Digisight Ultra LRF оснащен встроенным лазерным дальномером.

Режим однократного измерения

- Включите прицел кратким нажатием кнопки ON/OFF (18).
- Активируйте дальномер кратким нажатием кнопки UP (7). Прицельная метка на дисплее исчезнет, появится дальномерная метка красного цвета.
- Наведите прицел на объект. Чтобы однократно измерить расстояние до объекта, коротко нажмите кнопку UP (7).
- Результаты измерений появятся на дисплее в правом верхнем углу.
- Отключение дальномера происходит после 3 секунд бездействия.

Режим сканирования

- Включите прицел кратким нажатием кнопки ON/OFF (18).
- Активируйте дальномер кратким нажатием кнопки UP (7). Прицельная метка на дисплее исчезнет, появится дальномерная метка красного цвета.
- Активируйте режим сканирования длительным нажатием кнопки UP (7) для непрерывного измерения дистанции до объектов, а также дистанции до движущегося объекта.
- Результаты измерений отобразятся на дисплее в правом верхнем углу.
- Отключите дальномер в режиме сканирования длительным нажатием кнопки UP (7).

Дополнительные настройки / функции дальномера осуществляются в меню LRF.

⚡ Приложение Stream Vision

Скачайте приложение Stream Vision, чтобы транслировать изображение с дисплея Вашего прицела на смартфон или планшет посредством Wi-Fi. Подробные инструкции в Интернете: www.pulsar-vision.com

Default Wi-Fi password: 12345678.



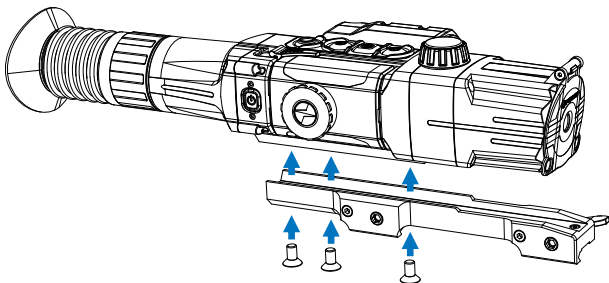
ANDROID APP ON
Google play



Available on the
App Store

⚡ Установка кронштейна**

- С помощью шестигранного ключа и винтов зафиксируйте кронштейн (20) на шине прицела, используйте резьбовой фиксатор.
- Кронштейн может быть установлен как с помощью трех, так и двух винтов в зависимости от выбранного положения кронштейна.
- Выбор положения кронштейна помогает обеспечить правильное удаление выходного зрачка в зависимости от типа оружия.



** для моделей, поставляемых в комплекте с кронштейном.

Технические характеристики

| МОДЕЛЬ | Digisight Ultra N450 LRF | Digisight Ultra N455 LRF |
|--|--|-----------------------------|
| SKU# | 76627 | 76628 |
| Оптические характеристики | | |
| Фокус объектива, мм | 50 | |
| Относительное отверстие, D/f' | 1:1,2 | |
| Поле зрения, горизонтальное/ м@100м, ° | 6,2 / 10,9 | |
| Мин. дистанция фокусировки, м | 5 | |
| Макс. дистанция наблюдения животного ростом 1,7 м, м | 550 | 500 |
| Электронные характеристики | | |
| Тип и разрешение сенсора | HD CMOS / 1280x720 | |
| Тип и разрешение дисплея | AMOLED / 1024x768 | |
| Съемный ИК-осветитель | | |
| Тип / Длина волны, нм | LED/ 850 | LED/ 940 |
| Лазерный дальномер | | |
| Длина волны, нм | 905 | |
| Макс. дальность измерения, м | 1000 | |
| Точность измерения, м | 1 | |
| Видеорекодер | | |
| Разрешение видео/фото, пикселей | 1024x768 | |
| Формат видеозаписи / фото | mp4 / .jpg | |
| Объем встроенной памяти | 16 Гб | |
| Wi-Fi канал | | |
| Частота | 2,4 ГГц | |
| Стандарт | 802,11 b/g/n | |
| Эксплуатационные характеристики | | |
| Напряжение питания, В | 3,0-4,2 | |
| Тип батарей / Емкость / Выходное номинальное напряжение | Li-Ion Battery Pack IPS7A / 6400 мАч / DC 3,7 В | |
| Внешнее питание | MicroUSB type B (5 В) | |
| Макс. ударная стойкость на нарезном оружии, Джоулей | 6000 | |
| Макс. ударная стойкость на гладкоствольном оружии, калибр | 12 | |
| Степень защиты, код IP (IEC60529) | IPX7 | |
| Рабочая температура | -25°С - +50°С | |
| Габариты (без кронштейна), мм | 370x142x74 | |
| Масса (без кронштейна), кг | 1,1 | |



pulsar-vision.com