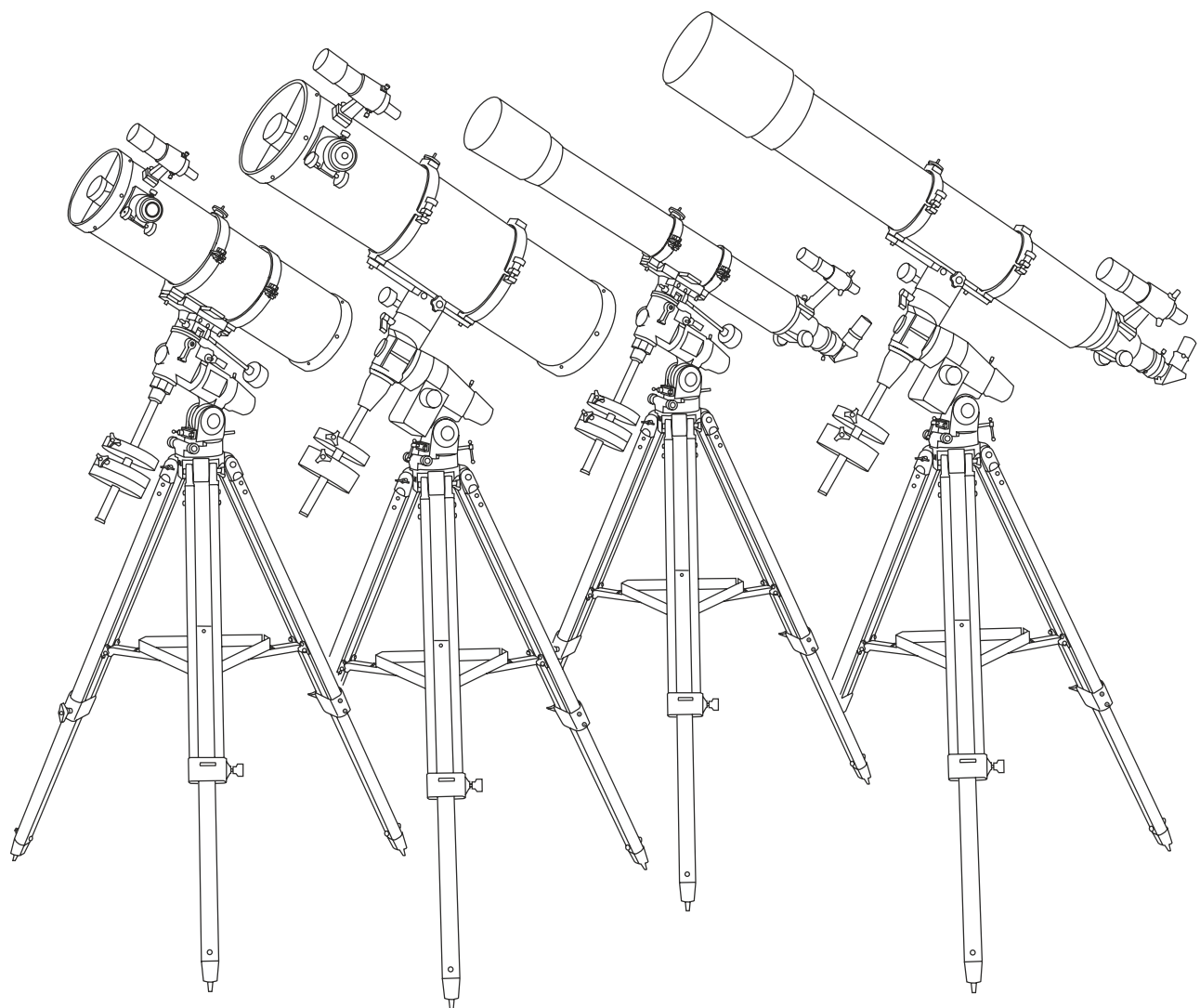


ИНСТРУКЦИЯ ПО ЭКСПЛУАТАЦИИ

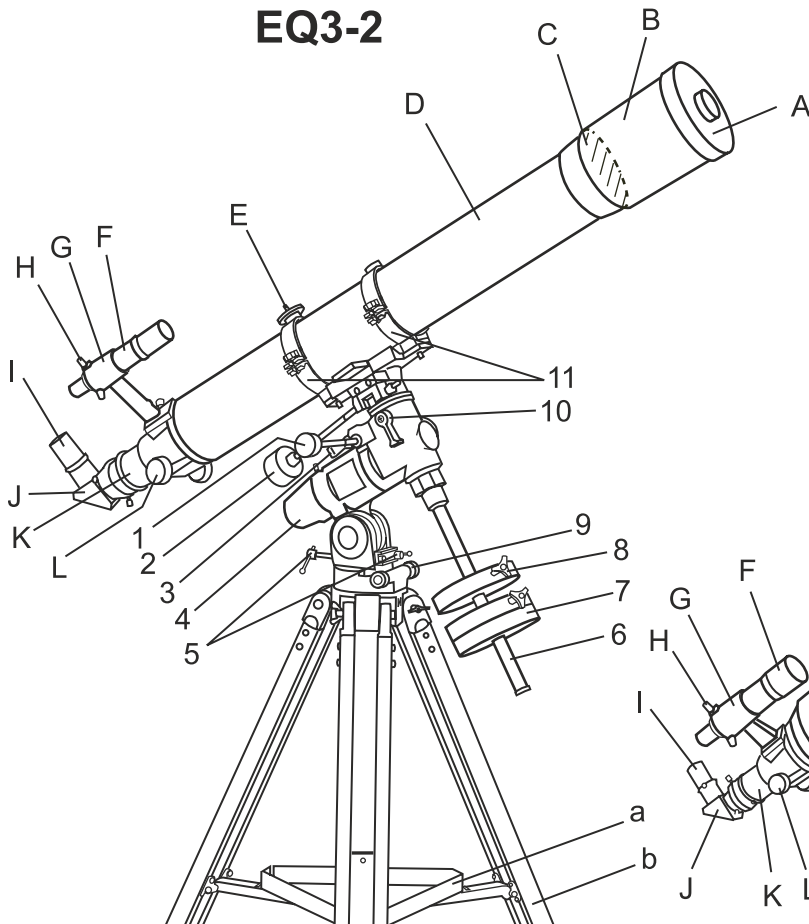
ТЕЛЕСКОПЫ НА ЭКВАТОРИАЛЬНОЙ МОНТИРОВКЕ EQ3-2 И EQ5



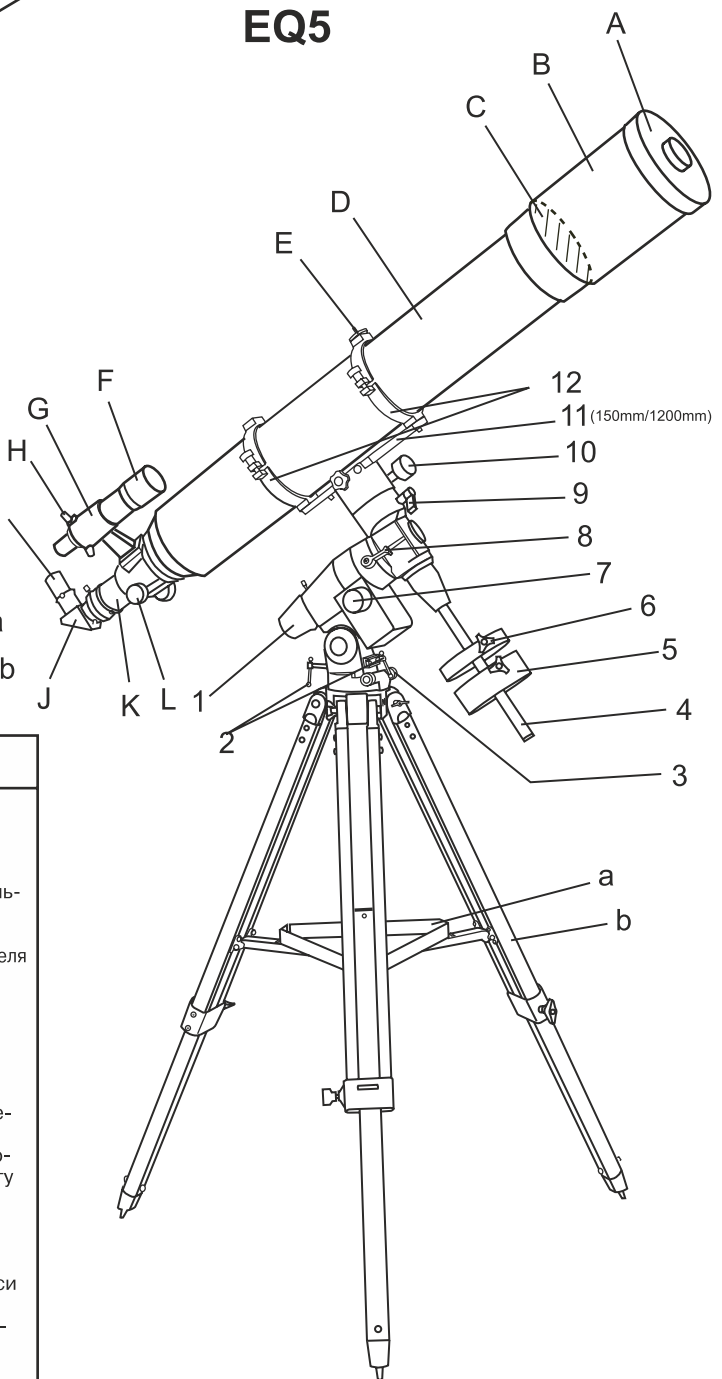

Sky-Watcher®

ТЕЛЕСКОП – РЕФРАКТОР

EQ3-2



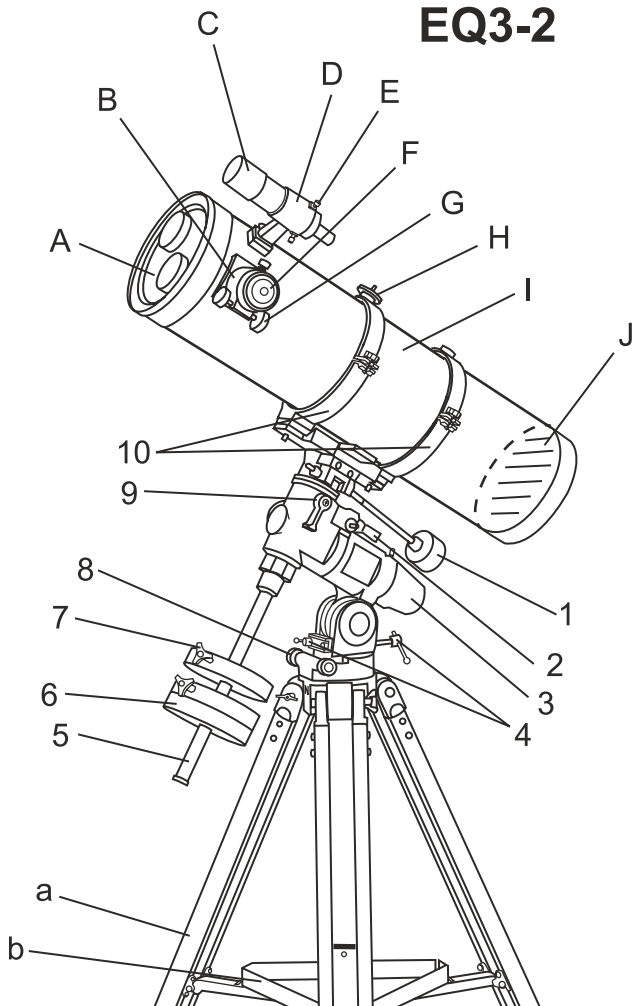
EQ5



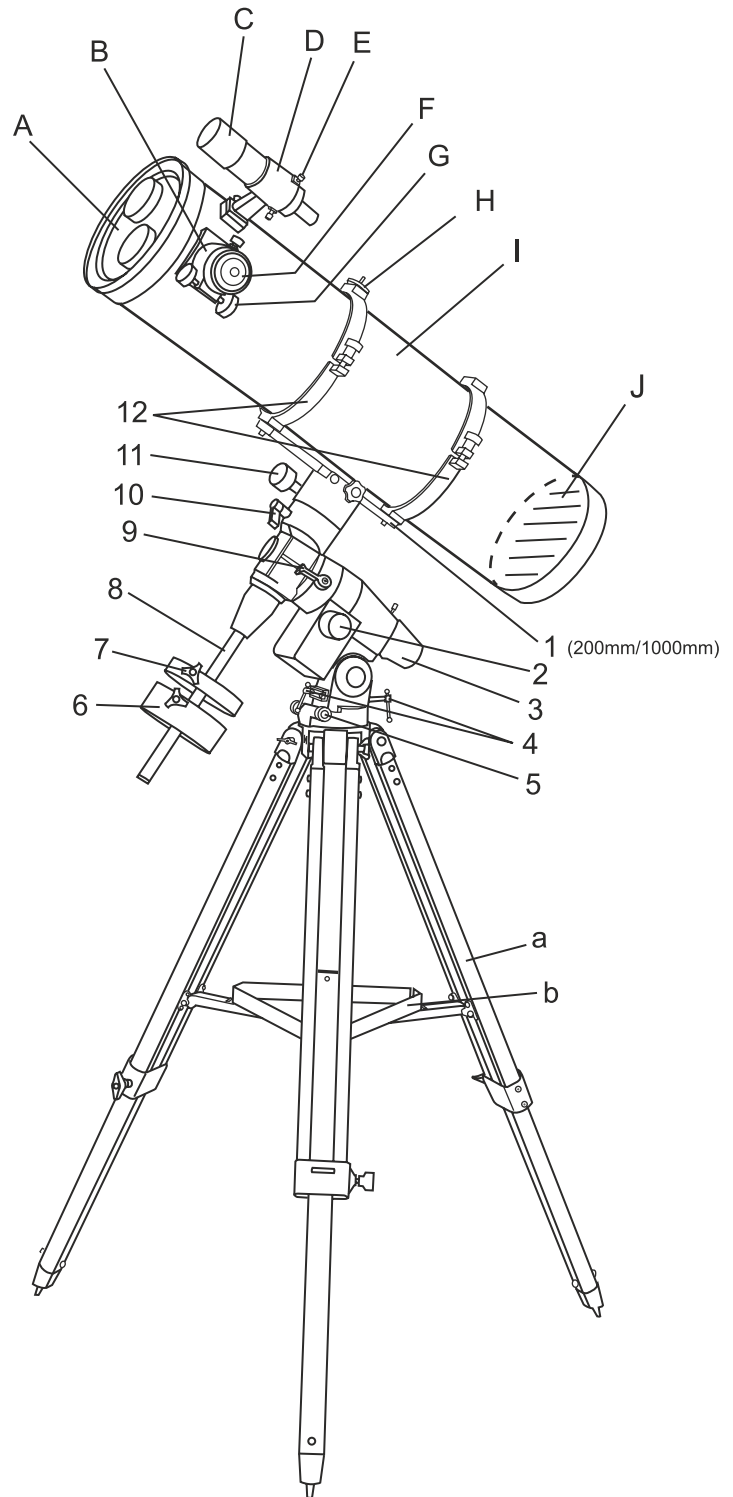
EQ3-2	EQ5
A. Защитная Крышка	A. Защитная Крышка
B. Противоросник	B. Противоросник
C. Объектив	C. Объектив
D. Труба телескопа	D. Труба телескопа
E. Крепление для доп. приспособлений (фотокамеры и т. п.)	E. Крепление для дополнительных приспособлений
F. Видоискатель	F. Видоискатель
G. Стойка крепления видоискателя	G. Стойка крепления видоискателя
H. Регулировочные винты	H. Регулировочные винты
I. Окуляр	I. Окуляр
J. Диагональное зеркало	J. Диагональное зеркало
K. Узел фокусировки	K. Узел фокусировки
L. Ручка фокусировки	L. Ручка фокусировки
1. Рукоятка точных настроек положения телескопа по оси прямого восхождения	1. Крышка искателя полюса
2. Рукоятка точных настроек положения телескопа по оси склонения	2. Винты регулировки положения телескопа по высоте
3. Фиксатор оси прямого восхождения	3. Рукоятка регулировки положения телескопа по азимуту
4. Крышка искателя полюса	4. Штанга противовесов
5. Винты регулировки положения телескопа по высоте (возвышению)	5. Противовес
6. Штанга противовеса	6. Фиксатор противовеса
7. Противовес	7. Рукоятка точных настроек положения телескопа по оси прямого восхождения
8. Фиксатор противовеса	8. Фиксатор оси прямого восхождения
9. Рукоятка регулировки положения телескопа по азимуту	9. Фиксатор оси склонения
10. Фиксатор оси склонений	10. Рукоятка точных настроек положения телескопа по оси склонения
11. Кольца крепления трубы телескопа	11. Сменная монтажная площадка (150mm/1200mm)
a. Полочка для аксессуаров	12. Кольца крепления трубы телескопа
b. Стойка штатива	a. Полочка для аксессуаров
	b. Стойка штатива

ТЕЛЕСКОП – РЕФЛЕКТОР

EQ3-2

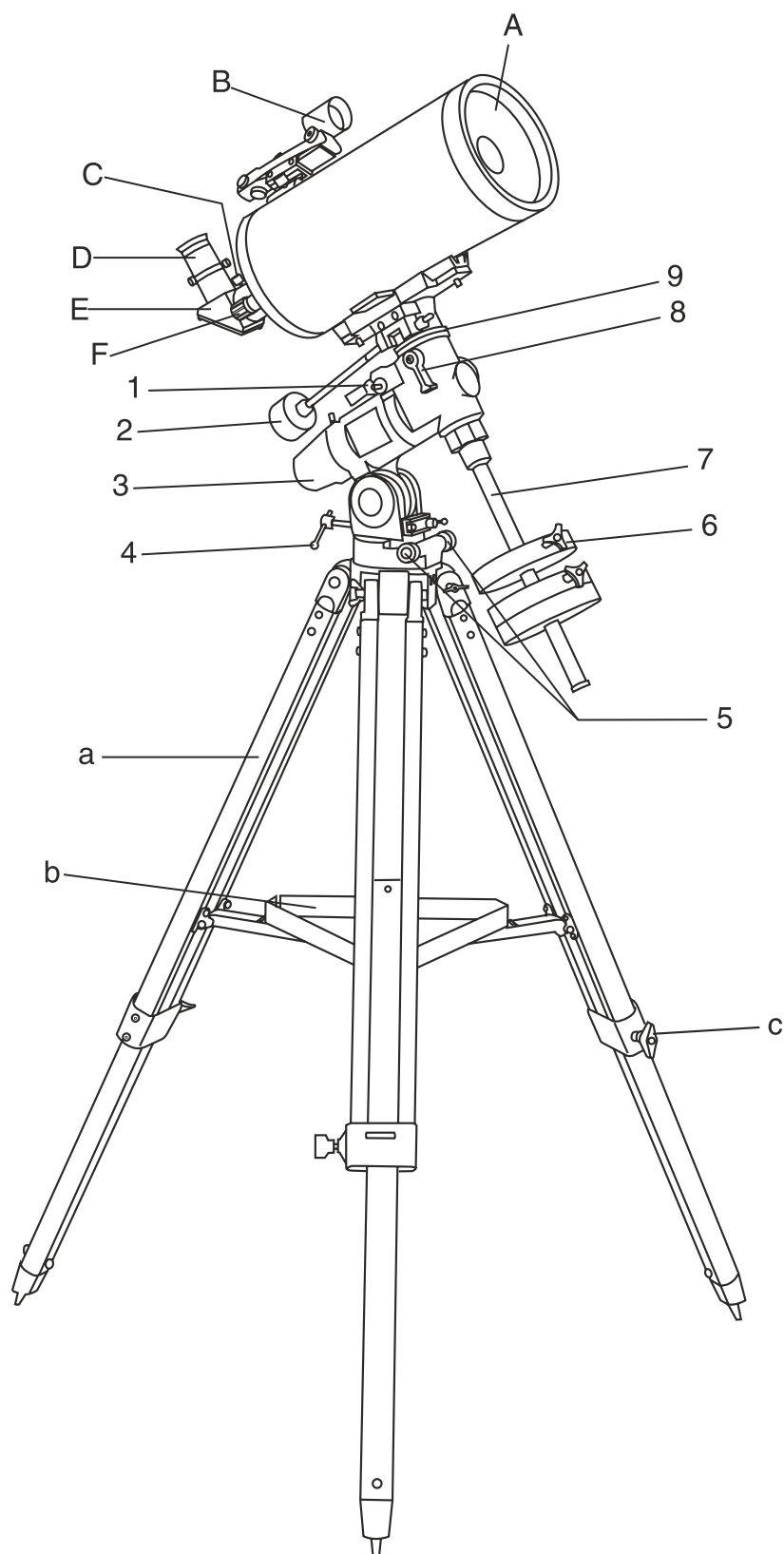


EQ5



EQ3-2	EQ5
A. Защитная Крышка	A. Защитная Крышка
B. Узел фокусировки	B. Узел фокусировки
C. Видоискатель	C. Видоискатель
D. Стойка крепления видоискателя	D. Стойка крепления видоискателя
E. Регулировочные винты	E. Регулировочные винты
F. Окуляр	F. Окуляр
G. Ручка фокусировки	G. Ручка фокусировки
H. Крепление для дополнительных приспособлений	H. Крепление для дополнительных приспособлений
I. Труба телескопа	I. Труба телескопа
J. Положение главного зеркала	J. Положение главного зеркала
1. Ручка точных настроек положения телескопа по оси склонения	1. Сменная монтажная площадка (200mm/1000mm)
2. Фиксатор оси прямого восхождения	2. Ручка точных настроек положения телескопа по оси прямого восхождения
3. Крышка искателя полюса	3. Крышка искателя полюса
4. Винты регулировки положения телескопа по высоте (возвышению)	4. Винты регулировки положения телескопа по высоте
5. Штанга противовесов	5. Ручка регулировки положения телескопа по азимуту
6. Груз противовеса	6. Груз противовеса
7. Фиксатор противовеса	7. Фиксатор противовеса
8. Ручка регулировки положения телескопа по азимуту	8. Штанга противовеса
9. Фиксатор оси прямого восхождения	9. Фиксатор оси прямого восхождения
10. Кольца крепления трубы телескопа	10. Фиксатор оси склонения
a. Стойка штатива	11. Ручка точных настроек положения телескопа по оси склонения
b. Полочка для аксессуаров	12. Кольца крепления трубы телескопа
	a. Стойка штатива
	b. Полочка для аксессуаров

МЕНИСКОВЫЙ ТЕЛЕСКОП (ТЕЛЕСКОП МАКСУТОВА)



- | | |
|----|--|
| A. | Защитная крышка |
| B. | Видоискатель с лазерной подсветкой |
| C. | Фиксатор фокусировки |
| D. | Окуляр |
| E. | Диагональное зеркало |
| F. | Ручка фокусировки |
| 1. | Фиксатор оси прямого восхождения |
| 2. | Ручка точных настроек положения телескопа по оси склонения |
| 3. | Крышка искателя полюса |
| 4. | Винты регулировки положения телескопа по высоте (широте) |
| 5. | Ручка регулировки положения телескопа по азимутам |
| 6. | Фиксатор противовеса |
| 7. | Штанга противовесов |
| 8. | Фиксатор оси склонения |
| 9. | Координатный круг оси склонений |
| a. | Стойка штатива |
| b. | Полочка для аксессуаров |
| c. | Зажим |

СОДЕРЖАНИЕ

Сборка телескопа	6
Для моделей на монтировке EQ3-2	
Установка штатива	6
Сборка телескопа	6
Установка видоискателя/видоискателя с лазерной подсветкой	7
Установка окуляра	7
Для моделей на монтировке EQ5	
Установка штатива	8
Сборка телескопа	8
Установка видоискателя	9
Установка окуляра	9
Настройка телескопа	10
Настройка видоискателя	10
Использование видоискателя с лазерной подсветкой	10
Балансировка телескопа	11
Использование пузырькового уровня	11
Монтировка EQ3-2	12
Монтировка EQ5	12
Линза Барлоу	13
Фокусировка	13
Установка полярной оси	13
Сопровождение наблюдаемых астрономических объектов	14
Использование координатных кругов	15
Искатель полюса	16
Наведение телескопа на объект	18
Выбор увеличения	22
Основы астрономических наблюдений	23
Состояние атмосферы	23
Выбор места наблюдения	23
Выбор подходящего времени для наблюдений	23
Охлаждение телескопа	23
Адаптация зрения	23
Обслуживание и уход за телескопом	24
Юстировка телескопа системы Ньютона	24
Юстировка рефрактора (для моделей с регулируемой оправой)	26
Чистка телескопа	26

Перед началом работы

Данная инструкция по эксплуатации предназначена для всех моделей телескопов, используемых с экваториальными монтировками EQ3-2 и EQ5.

Из моделей, описанных на страницах 2, 3 и 4, выберите наиболее близкую к приобретенной вами. Далее следуйте указаниям, применяемым к выбранной вами модели. Внимательно прочитайте инструкцию перед началом работы. Собирать телескоп желательно в светлое время суток в помещении, достаточно просторном для обеспечения комфортных условий работы.

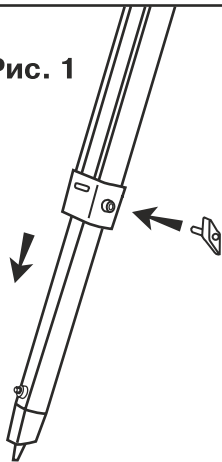
Внимание!

КАТЕГОРИЧЕСКИ ЗАПРЕЩАЕТСЯ НАВОДИТЬ ТЕЛЕСКОП НА СОЛНЦЕ БЕЗ СПЕЦИАЛЬНОГО АПЕРТУРНОГО ФИЛЬТРА (ИСПОЛЬЗОВАТЬ ОКУЛЯРНЫЙ ФИЛЬТР ЗАПРЕЩЕНО). ДАЖЕ КРАТКОВРЕМЕННОЕ НАБЛЮДЕНИЕ СОЛНЦА БЕЗ СПЕЦИАЛЬНОГО ФИЛЬТРА МОЖЕТ ПРИВЕСТИ К БЕЗВОЗВРАТНОЙ ПОТЕРЕ ЗРЕНИЯ И ПОВРЕЖДЕНИЮ ИНСТРУМЕНТА. ПРИ НАБЛЮДЕНИИ СОЛНЦА СО СПЕЦИАЛЬНЫМ ФИЛЬТРОМ ЗАКРОЙТЕ ВИДОИСКАТЕЛЬ КРЫШКОЙ ВО ИЗБЕЖАНИЕ ЕГО ПОВРЕЖДЕНИЯ.

ДЛЯ МОДЕЛЕЙ НА ОПОРЕ EQ3-2

УСТАНОВКА ШТАТИВА

Рис. 1



Регулировка высоты стоек (Рис. 1)

- 1) Слегка ослабьте зажимные винты и выдвиньте нижние секции стоек штатива. Закрепите их в выдвинутом положении зажимными винтами.
- 2) Раздвинув стойки, установите штатив.
- 3) Регулируя высоту стоек, установите штатив так, чтобы его верхняя площадка приняла горизонтальное положение.

Крепление полочки для аксессуаров (Рис. 2)

- 1) Установите полочку для аксессуаров на стойки и зафиксируйте винтами.

Установка монтировки на штатив (Рис. 3)

- 1) Сориентируйте монтировку телескопа таким образом, чтобы металлический шип на верхней площадке штатива проходил в зазор между винтами азимутальной регулировки и установите монтировку на штатив. Закрепите монтировку с помощью фиксирующего винта.

Рис. 2

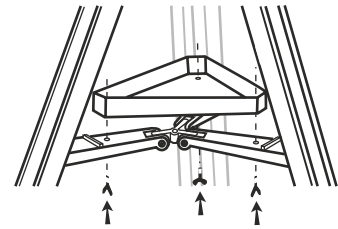
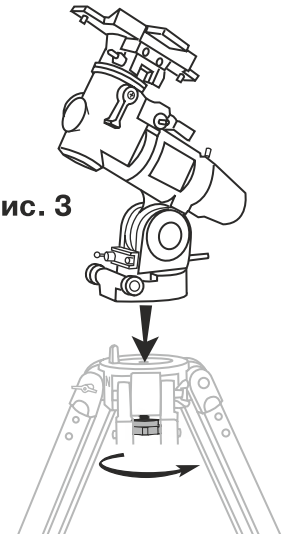


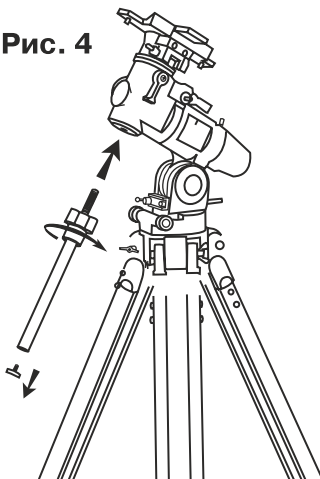
Рис. 3



Примечание: Если не удастся правильно установить опору, отпустите винты азимутальной регулировки так, чтобы между ними образовался достаточный для установки зазор. После установки опоры на штатив подтяните винты.

СБОРКА ТЕЛЕСКОПА

Рис. 4



Установка противовесов (Рис.4,5)

- 1) Вкрутите штангу противовесов в посадочное место на оси склонения и зафиксируйте контргайкой.
- 2) Снимите страховочный винт на конце штанги противовеса.
- 3) Установите противовесы примерно на середину штанги и надежно зафиксируйте винтами.
- 4) Установите страховочный винт на место.

Рис. 5

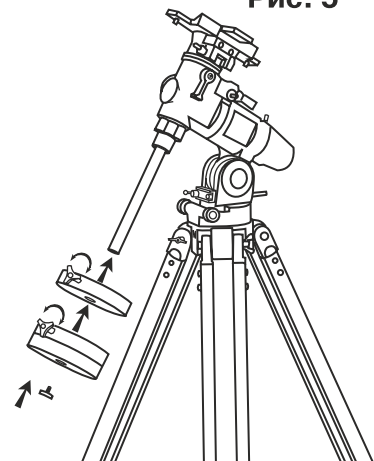
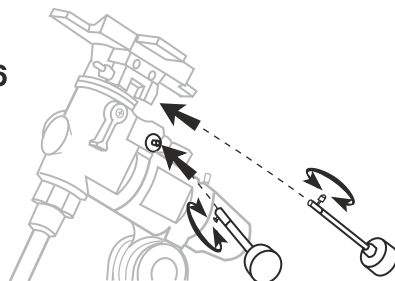


Рис. 6



Присоединение рукояток тонких движений (Рис.6)

- 1) Установите рукоятки на наконечники червячных винтов осей и зафиксируйте винтами.

СБОРКА ТЕЛЕСКОПА

Установка крепежных колец (Рис.7)

- 1) Освободите телескоп от упаковки.
- 2) Отпустив винты, снимите кольца с трубы телескопа.
- 3) Установите кольца на монтажной площадке и закрепите винтами.

Крепление трубы телескопа (Рис.8)

- 1) Установите трубу телескопа в кольца так, чтобы центр тяжести находился примерно посередине между кольцами и закрепите винтами.

Рис. 7

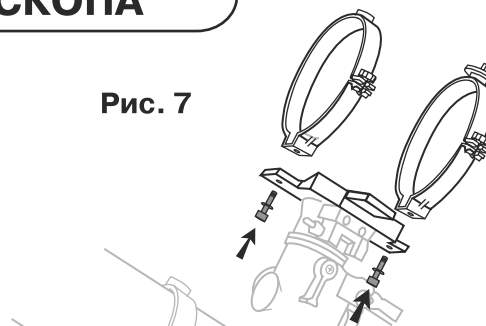
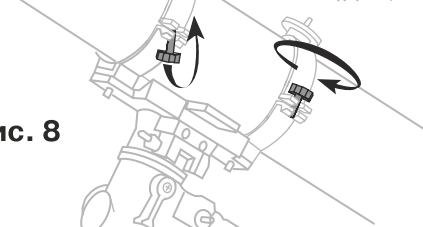


Рис. 8



УСТАНОВКА ВИДОИСКАТЕЛЯ ВИДОИСКАТЕЛЯ С ЛАЗЕРНОЙ ПОДСВЕТКОЙ

(рефлекторы и менисковые телескопы)

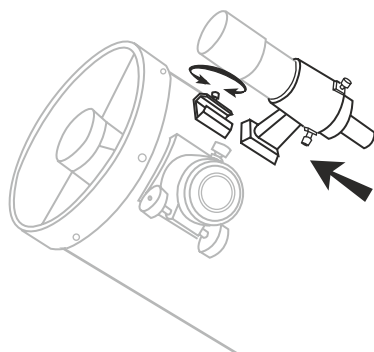


Рис. 9

Установка стойки крепления видоискателя/ видоискателя с лазерной подсветкой (Рис. 9)

- 1) Установите стойку крепления видоискателя (видоискатель с лазерной подсветкой) в гнездо на трубе телескопа и зафиксируйте винтом.

(рефракторы)

Рис. 10

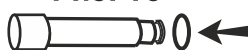


Рис. 11

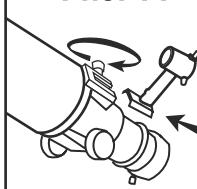
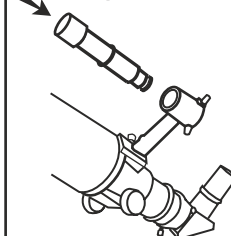


Рис. 12

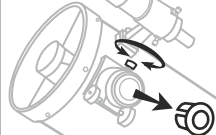


Установка видоискателя. (Рис. 10, 11, 12)

- 1) Возьмите стойку крепления видоискателя и аккуратно извлеките из втулки, в которую вставляется видоискатель, резиновое кольцо.
- 2) Наденьте кольцо на трубку видоискателя так, чтобы оно попало в канавку, расположенную примерно посередине трубки видоискателя.
- 3) Вставьте стойку крепления видоискателя в гнездо на корпусе телескопа и закрепите винтом.
- 4) Вставьте видоискатель в стойку так, чтобы резиновое кольцо заняло свое место в креплении.

УСТАНОВКА ОКУЛЯРА

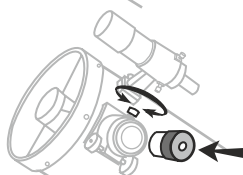
Рис. 13



Установка окуляра (рис. 13, 14)

- 1) Отпустите фиксирующий винт и снимите заглушку с блока фокусировки.
- 2) Установите выбранный окуляр и закрепите фиксирующим винтом.

Рис. 14



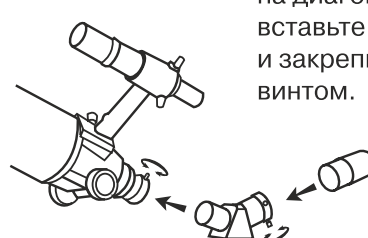
(рефлекторы)

(рефракторы
и менисковые
телескопы)

Установка окуляра (рис. 15)

- 1) Отпустите фиксирующий винт на блоке фокусировки, вставьте диагональное зеркало и закрепите фиксирующим винтом.
- 2) Отпустите фиксирующий винт на диагональном зеркале, вставьте выбранный окуляр и закрепите фиксирующим винтом.

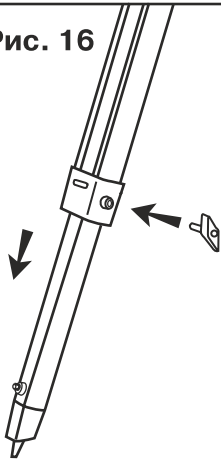
Рис. 15



ДЛЯ МОДЕЛЕЙ НА ОПОРЕ EQ5

УСТАНОВКА ШТАТИВА

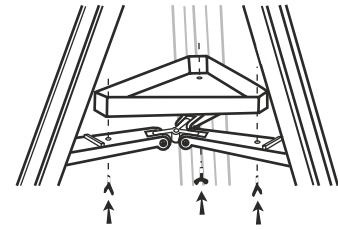
Рис. 16



Регулировка высоты стоек (Рис. 16)

- 1) Слегка ослабьте зажимные винты и выдвиньте нижние секции стоек штатива. Закрепите их в выдвинутом положении зажимными винтами.
- 2) Раздвинув стойки, установите штатив.
- 3) Регулируя высоту стоек, установите штатив так, чтобы его верхняя площадка приняла горизонтальное положение.

Рис. 17



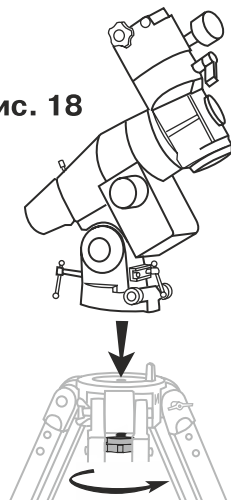
Крепление полочки для аксессуаров (Рис. 17)

- 1) Установите полочку для аксессуаров на стойки и зафиксируйте винтами.

Установка монтировки на штатив (Рис. 18)

- 1) Сориентируйте опору телескопа таким образом, чтобы металлический шип на верхней площадке штатива проходил в зазор между винтами азимутальной регулировки и установите опору на штатив. Закрепите опору с помощью фиксирующего винта.

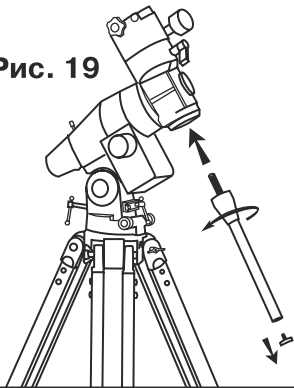
Рис. 18



Примечание: Если не удастся правильно установить опору, отпустите винты азимутальной регулировки так, чтобы между ними образовался достаточный для установки зазор. После установки опоры на штатив подтяните винты.

СБОРКА ТЕЛЕСКОПА

Рис. 19



Установка противовесов (Рис. 19, 20)

- 1) Вкрутите штангу противовеса в посадочное место на оси склонения и зафиксируйте контргайкой.
- 2) Снимите страховочный винт на конце штанги противовеса.
- 3) Установите противовесы примерно на середину штанги и надежно зафиксируйте винтами.
- 4) Установите страховочный винт на место.

Рис. 20

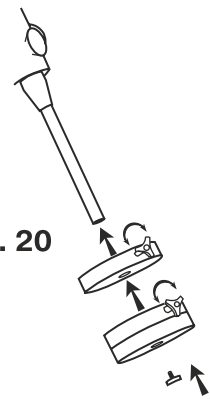
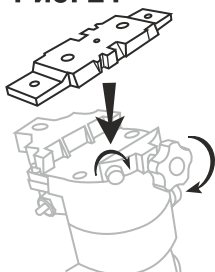


Рис. 21

(короткая монтажная площадка)



Установка монтажной площадки (рис. 21)

- 1) Установите монтажную площадку на опору.
- 2) Закрепите её двумя фиксирующими винтами.

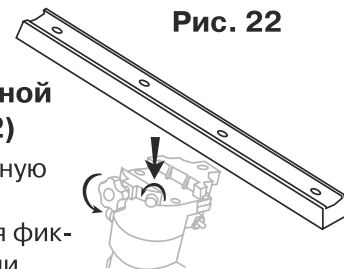
Примечание: Концы фиксирующих винтов должны попасть в соответствующие им канавки на монтажной площадке.

(длинная монтажная площадка)

Установка монтажной площадки (рис. 22)

- 3) Установите монтажную площадку на опору.
- 4) Закрепите её двумя фиксирующими винтами.

Рис. 22



СБОРКА ТЕЛЕСКОПА

Установка крепежных колец (Рис. 23)

- 1) Освободите телескоп от упаковки.
- 2) Отпустив винты, снимите кольца с трубы телескопа.
- 3) Установите кольца на монтажной площадке и закрепите винтами.

Крепление трубы телескопа (Рис. 24)

- 1) Установите трубу телескопа в кольца так, чтобы центр тяжести находился примерно посередине между кольцами и закрепите винтами.

Рис. 23

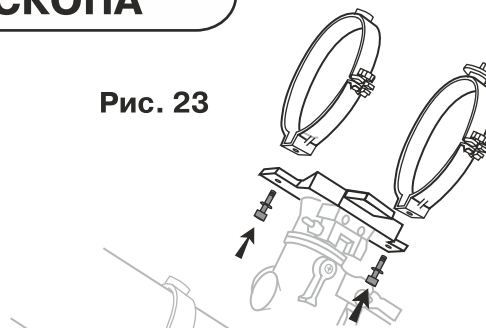
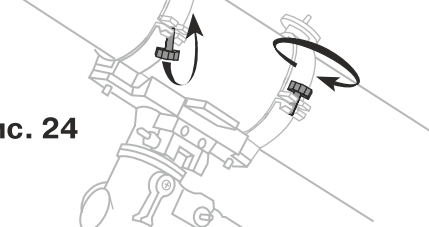


Рис. 24



УСТАНОВКА ВИДОИСКАТЕЛЯ ВИДОИСКАТЕЛЯ С ЛАЗЕРНОЙ ПОДСВЕТКОЙ

(рефлекторы)

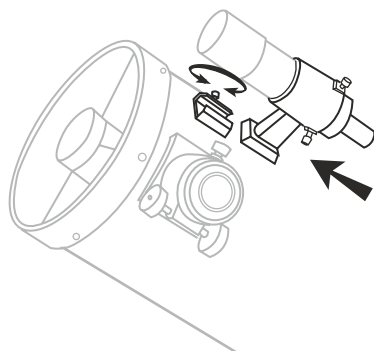


Рис. 25

Установка стойки крепления видоискателя/ видоискателя с лазерной подсветкой (Рис. 25)

- 1) Установите стойку крепления видоискателя (видоискатель с лазерной подсветкой) в гнездо на трубе телескопа и зафиксируйте винтом.

(рефракторы)

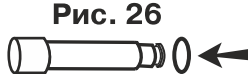


Рис. 26

Рис. 27

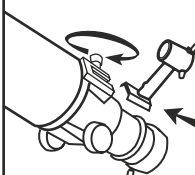
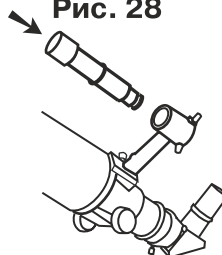


Рис. 28

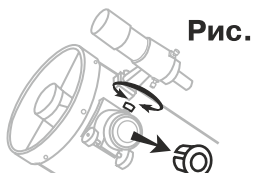


Установка видоискателя. (Рис. 26, 27, 28)

- 1) Возьмите стойку крепления видоискателя и аккуратно извлеките из втулки, в которую вставляется видоискатель, резиновое кольцо.
- 2) Наденьте кольцо на трубку видоискателя так, чтобы оно попало в канавку, расположенную примерно посередине трубки видоискателя.
- 3) Вставьте стойку крепления видоискателя в гнездо на корпусе телескопа и закрепите винтом.
- 4) Вставьте видоискатель в стойку так, чтобы резиновое кольцо заняло свое место в креплении.

УСТАНОВКА ОКУЛЯРА

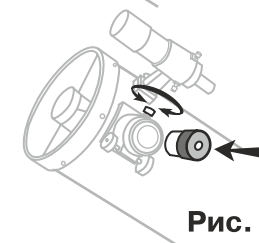
Рис. 29



Установка окуляра (рис. 29, 30)

- 1) Отпустите фиксирующий винт и снимите заглушку с блока фокусировки.
- 2) Установите выбранный окуляр и закрепите фиксирующим винтом.

Рис. 30



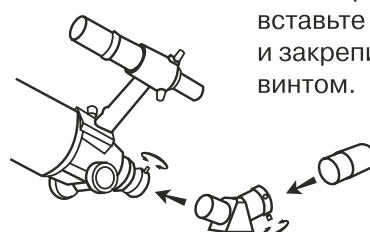
(рефлекторы)

(рефракторы)

Установка окуляра (рис. 31)

- 1) Отпустите фиксирующий винт на блоке фокусировки, вставьте диагональное зеркало и закрепите фиксирующим винтом.
- 2) Отпустите фиксирующий винт на поворачивающем зеркале, вставьте выбранный окуляр и закрепите фиксирующим винтом.

Рис. 31



РАБОТА С ТЕЛЕСКОПОМ

Регулировка видоискателя

Рис. а

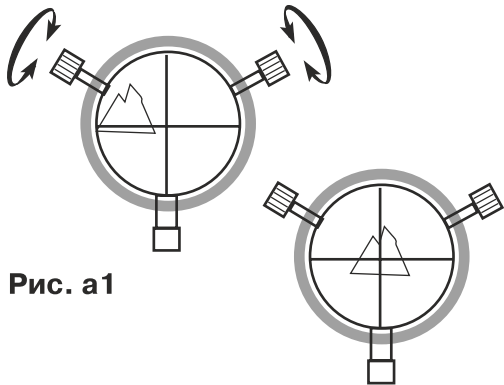
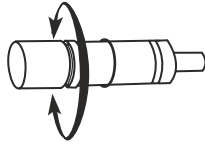


Рис. а1

Видоискатель – это важная составная часть вашего телескопа. С его помощью вы сможете быстро и точно навести телескоп на выбранный для наблюдения объект. Как и любой точный оптико-механический прибор, он может время от времени требовать регулировки, состоящей обычно из двух операций – фокусировки и выравнивания оптических осей видоискателя и телескопа. Проводить регулировку видоискателя лучше вне помещений при дневном свете, так как в этих условиях проще найти подходящие для этой цели объекты. Для фокусировки видоискателя наведите его на объект, находящийся от вас на расстоянии не менее 500 метров. Отвинтите и снимите переднюю часть оправы. Вращая объектив видоискателя, добейтесь резкого изображения выбранного объекта. Установите оправу на место. (Рис. а)

Для выравнивания оптических осей телескопа и видоискателя так же выберите объект, находящийся на расстоянии не менее 500 метров от вас, наведите на него телескоп, и расположите объект в центре поля зрения. Затем посмотрите в видоискатель. Если изображение объекта расположено не в центре поля зрения видоискателя, тогда, вращая регулировочные винты, совместите изображение с перекрестьем видоискателя (рис. а1).

Видоискатель с лазерной подсветкой

Видоискатель с лазерной подсветкой так же служит для облегчения наведения телескопа на объект наблюдения. Указателем здесь служит изображение небольшой красной точки на фоне звездного неба. Это оптико-электронный прибор, позволяющий регулировать яркость изображения указателя и положение оптической оси по азимуту и высоте (возвышению) (рис. b). Питается прибор от литиевой батареи напряжением 3 V, расположенной в нижней части прибора под зрительной трубкой. Как и видоискатели других типов, после установки на телескоп, он может потребовать регулировки, т. е. выравнивания оптических осей видоискателя и телескопа. Это достаточно простой процесс, состоящий из следующих операций:

- 1) Откройте крышку отсека питания и удалите с батареи изолирующую пленку (рис. b1).
- 2) Включите прибор поворотом рукоятки управления яркостью до щелчка и продолжайте её вращать до тех пор, пока яркость указателя не достигнет желаемого уровня.
- 3) Установите на телескоп окуляр с небольшим увеличением. Выберите яркий объект и наведите телескоп таким образом, чтобы его изображение было в центре поля зрения телескопа.
- 4) Держа открытыми оба глаза, посмотрите одним в окуляр прибора. Если изображение объекта совпадает с указателем (красной точкой), то прибор готов к работе. Если нет, тогда, вращая рукоятки регулировки положения по азимуту и высоте, добейтесь совмещения изображения объекта с указателем.

При работе с видоискателем этого типа, глядя в окуляр прибора, наводите телескоп так, чтобы изображения наблюдаемого объекта совместились с указателем (красной точкой).

Рис. b

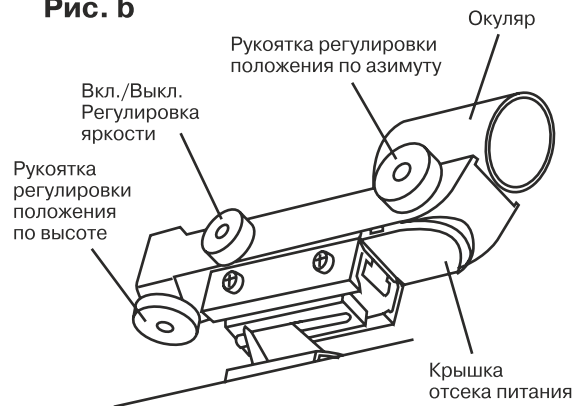
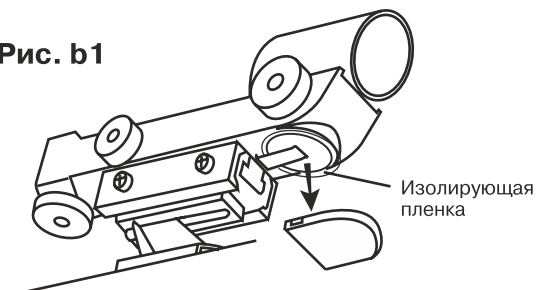


Рис. b1



Балансировка телескопа

Балансировку телескопа необходимо проводить перед каждым сеансом наблюдений. Это позволит снизить нагрузку на монтировку телескопа и облегчит работу по выполнению точных настроек. Особенно важна хорошая балансировка при использовании часового механизма для астрофотографии. Перед балансировкой установите на телескоп все приборы, которые вы собираетесь использовать во время этого сеанса наблюдений, такие как видеоискатель, окуляр, фотокамеру, и т. п. Так же убедитесь, что штатив телескопа правильно установлен и расположен на поверхности, не подверженной колебаниям. Если вы планируете сеанс астрофотографии, сориентируйте телескоп в том направлении, где расположены объекты, которые вы собираетесь фотографировать перед выполнением следующих операций:

Балансировка по оси прямых восхождений

- 1) Для лучшего достижения результата, установите высоту (широту) монтировки между 15-ю и 30-ю градусами, используя, по возможности, только рукоятки управления положением опоры по высоте (углу возвышения).
- 2) Плавно отпустите фиксаторы положения опоры по осям прямого восхождения и склонения. Расположите телескоп таким образом, чтобы труба телескопа и штанга противовеса находились в горизонтальной плоскости по разным сторонам от опоры (рис. с).
- 3) Закрепите фиксатор оси склонений.
- 4) Изменяя положение грузов, добейтесь равновесия между корпусом телескопа и противовесом.
- 5) Закрепите грузы противовеса.

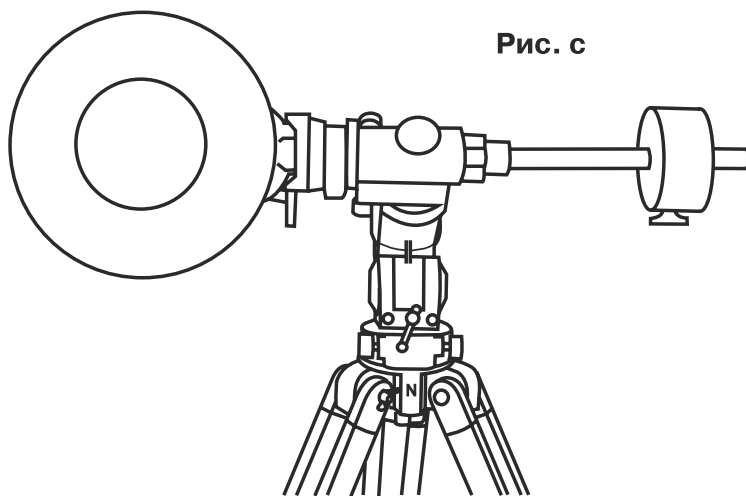


Рис. с

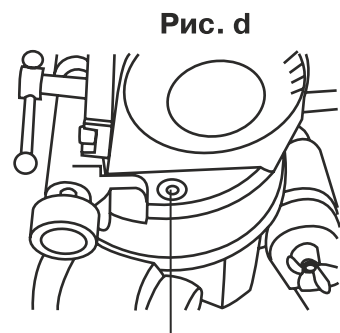
Балансировка по оси прямых склонений

Балансировка по оси склонений должна выполняться только после завершения балансировки по оси прямых восхождений

- 1) Для достижения лучшего результата, по возможности, установите высоту (широту) монтировки между 60-ю и 75-ю градусами.
- 2) Освободите фиксатор оси прямых восхождений и поверните телескоп вокруг оси прямых восхождений таким образом, чтобы штанга противовеса находилась в горизонтальной плоскости. Закрепите фиксатор оси прямых восхождений.
- 3) Освободите фиксатор оси склонений и придерживая трубу телескопа поверните её так, чтобы она заняла положение параллельно земле.
- 4) Аккуратно отпустите трубу телескопа, и посмотрите, осталась она неподвижной, или повернулась в ту или другую сторону. Если труба поворачивается, ослабьте кольца крепления трубы телескопа, и, сдвигая её относительно колец, добейтесь равновесия. Закрепите трубу в кольцах.
- 5) Закрепите фиксатор оси склонений. Установите угол высоты монтировки по широте вашего местонахождения.

Пузырьковый уровень

Для более полного использования возможностей телескопа, монтировка должна быть правильно сориентирована относительно горизонта. Это даёт более правильное распределение весовой нагрузки на монтировку и облегчает работу с телескопом. Для правильной установки опоры относительно горизонта служит пузырьковый уровень, имеющийся на обоих моделях. Для достижения правильного положения монтировки, по очереди изменяйте высоту стоек штатива так, чтобы пузырек уровня занял положения точно в центре оправы. При этом высота стоек штатива может быть разной, на что не стоит обращать внимание.

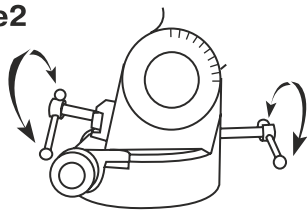


Пузырьковый уровень

Монтажка EQ3-2

Эта модель предоставляет возможность регулировки положения телескопа по углу высоты (движение вверх-вниз) и по азимуту (вправо-влево). Эти органы управления чаще всего используются для совершения больших угловых перемещений телескопа, или при наблюдении за объектами на поверхности земли. Рукоятки управления положением по азимуту, расположенные в нижней части опоры, используются также для точной установки по азимуту, необходимой для полярной привязки (выравнивание положения осей телескопа относительно направления на астрономический полюс) во время астрономических наблюдений. Рукоятки управления по углу высоты расположены чуть выше и используются также для точной установки опоры по географической широте места проведения наблюдений (рис. е). Для облегчения установки по широте имеется также шкала, показанная на рис. е2. Помимо этого, имеется также возможность регулировки положения телескопа по двум дополнительным осям – оси прямого восхождения и оси склонения, используемая во время астрономических наблюдений с полярной привязкой. Эта возможность реализуется с помощью двух пар органов управления: фиксаторов для быстрого изменения положения телескопа и рукояток точных настроек (рис. е1).

Рис. е2



Шкала широты

Опора EQ5

Модель EQ5 предоставит вам те же возможности, что и описанная выше (EQ3-2) и имеет, по сравнению с ней лишь небольшие различия во внешнем виде и расположении органов управления (смотри рисунки f и f1).

Рис. е

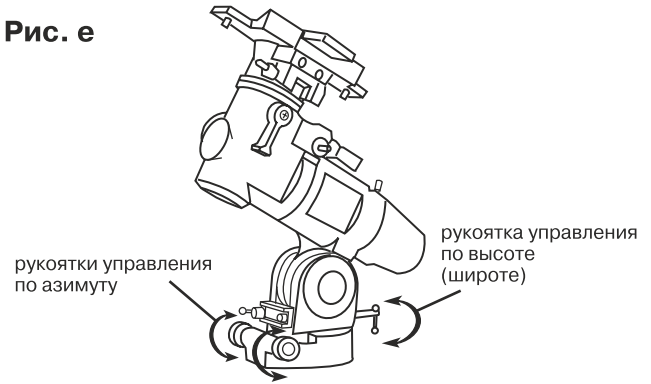


Рис. е1

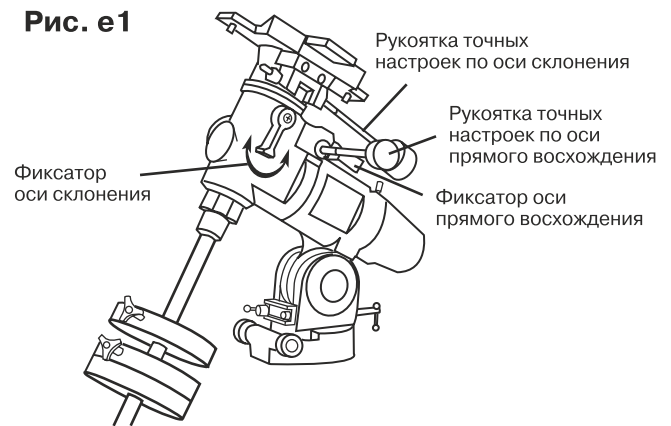


Рис. f

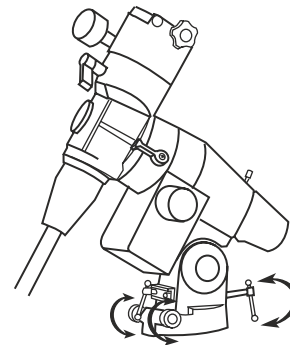
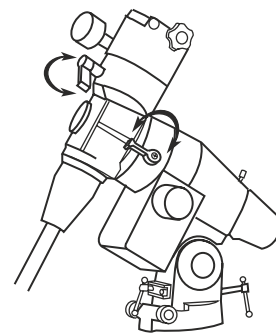


Рис. f1



Линза Барлоу (приобретается отдельно)

Линза Барлоу – устройство, способное существенно расширить возможности вашего телескопа. Её использование позволяет увеличить фокусное расстояние, а, следовательно, и степень увеличения телескопа (например, 2-кратная линза Барлоу, установленная как показано на рис. g снизу, поднимает увеличение в 2 раза). С некоторыми моделями телескопов, в которых используется диагональное зеркало, результаты могут быть ещё более впечатляющими. Так, например, 2-кратная линза Барлоу, установленная как показано на рис. g сверху, поднимает степень увеличения телескопа уже в три раза. Помимо этого, линза Барлоу уменьшает искажения изображения и сферическую aberrацию в окуляре. Поэтому, использование окуляра меньшего увеличения в сочетании с линзой Барлоу может быть более предпочтительно, чем использование одного только окуляра с таким же увеличением. И наконец это хорошая возможность, приобретя одну только линзу Барлоу, фактически удвоить количество имеющихся у вас окуляров.

Фокусировка телескопа

Плавной вращая рукоятки фокусировки, добейтесь резкого изображения наблюдаемого объекта в окуляре телескопа (рис. h). Как правило, изображение остается резким на протяжении всего сеанса наблюдений. Однако, если вы начали наблюдения до того, как состояние телескопа пришло в равновесие с состоянием окружающей среды, может потребоваться дополнительная фокусировка.

Так же, дополнительная фокусировка почти всегда требуется при замене окуляра, или установке линзы Барлоу.

Полярная привязка

В случае, если вы проводите наблюдения с сопровождением объекта, перед началом сеанса вы должны выполнить т. н. полярную привязку, то есть правильно сориентировать положение осей телескопа относительно направления на астрономический полюс (Северный или южный). Для жителей северного полушария эта задача не представляет большой сложности, так как Полярная звезда, отлично видимая даже невооруженным глазом, расположена очень близко северному астрономическому полюсу. Перед началом работы убедитесь, что основание опоры вашего телескопа расположено в горизонтальной плоскости, а используемый видоискатель правильно отъюстирован.

Установка широты

Используя географическую карту, или другие источники информации, определите географическую широту вашего местонахождения. Далее посмотрите сбоку на нижнюю часть монтировки телескопа. Здесь вы увидите шкалу, проградуированную от 0 до 90 градусов. Чуть ниже почти напротив друг друга расположены два регулировочных винта. Отпустив один из них, вращайте другой до тех пор, пока риска на монтировке не совместится с цифрой на шкале, соответствующей выбранному значению широты (рис. i).

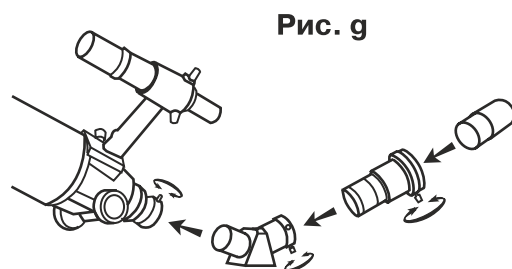


Рис. g

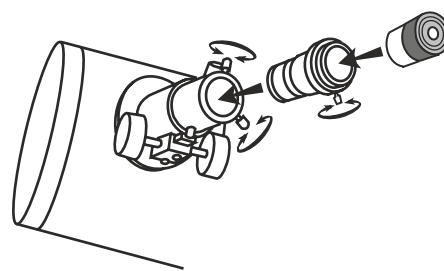


Рис. h

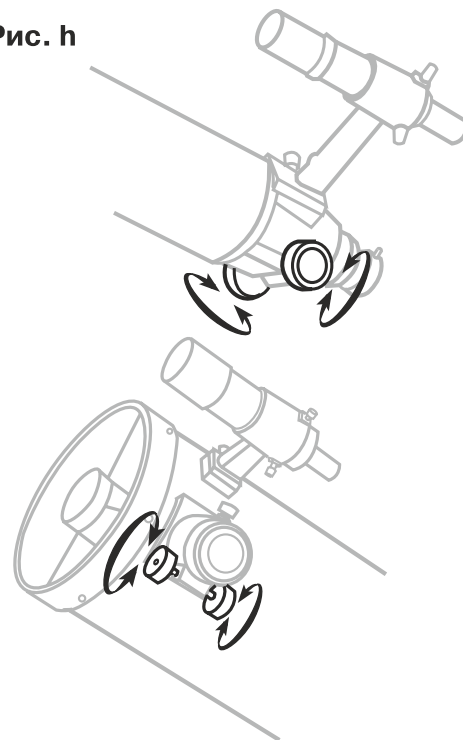


Рис. i

Так как Полярная звезда расположена очень близко к северному астрономическому полюсу (менее, чем в одном градусе от него), в большинстве случаев, направление на неё можно считать совпадающим с направлением на полюс (рис. i1).

Привязка телескопа по Полярной звезде

Установите штатив таким образом, чтобы сторона штатива, маркированная символом «N», была направлена на север (рис. i2). Отпустите фиксатор оси склонений и поворачивайте трубу телескопа до тех пор, пока указатель на оси склонений не установится против отметки 90 градусов и зафиксируйте. Это примерно соответствует направлению оси телескопа на Полярную звезду. Затем, смотря в видоискатель, вращением рукояток регулировки положения по азимуту (расположены в нижней части опоры спереди) поместите изображение Полярной звезды в перекрестье видоискателя (рис. i3). На этом привязку телескопа можно считать выполненной, и вы можете приступать к наблюдениям, используя для наведения телескопа только перемещения по осям прямого восхождения и склонения. Точность привязки, выполненной, как описано выше, вполне достаточна для обычных наблюдений, однако для астрофотографии её может оказаться недостаточно.

Сопровождение астрономических объектов

Если вы непрерывно наблюдаете за астрономическими объектами в течении более или менее продолжительного отрезка времени, они кажутся медленно движущимися через поле зрения телескопа. Вы можете сопровождать выбранные объекты просто вращая рукоятку точных настроек оси прямого восхождения. При этом нет необходимости в изменении положения телескопа по оси склонения. Для сопровождения объектов можно также использовать специальный моторный привод, устанавливаемый на оси прямого восхождения. Скорость вращения привода согласована со скоростью вращения земли, поэтому выбранный для наблюдения объект всегда будет находиться в центре поля зрения телескопа. Для некоторых моделей телескопов доступны также приводы с переменной скоростью вращения. Второй привод может быть установлен на оси склонения, что очень удобно при использовании в астрофотографии.

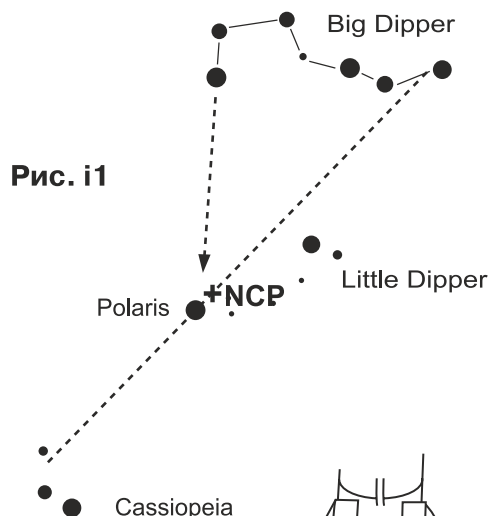


Рис. i1

Рис. i2

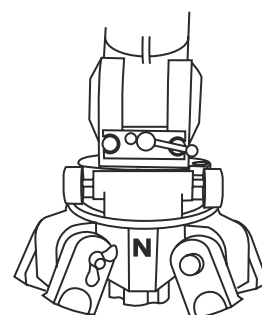


Рис. i3

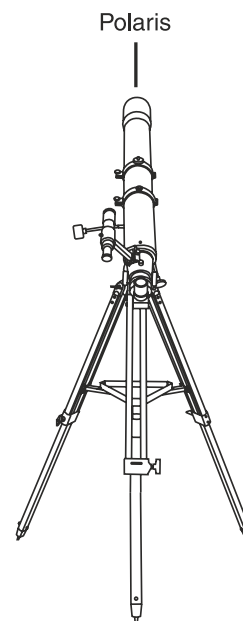
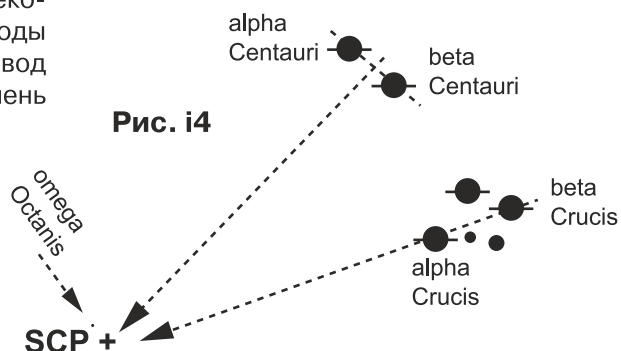


Рис. i4



Использование координатных лимбов

Быстрее всего можно найти объект наблюдения и навести на него телескоп, можно используя видоискатель. Правда для этого придется основательно изучить карты звездного неба. Однако, если объект, выбранный для наблюдения, имеет слишком слабую светимость, вы можете использовать для поиска координатные лимбы, установленные на осях опоры. Координатные лимбы помогут вам навести телескоп на объект, используя звездные координаты, взятые из специальных таблиц. Помните, что ваш телескоп должен быть привязан к полюсу, а координатный лимб оси прямого восхождения откалиброван перед началом работы.

Координатный лимб оси прямого восхождения

Координатный лимб оси прямого восхождения отградуирован в часах от 1 до 24. Между рисками, обозначающими каждый час, нанесены меньшие риски с интервалом в 10 минут. Верхний ряд цифр на основной шкале применяется при вычислении координат объектов в северном полушарии, а нижний – в южном. Дополнительная шкала, расположенная чуть выше основной, позволяет поднять точность вычислений до 1 минуты. В случае, показанном на рис. j, мы видим, что основная шкала лимба показывает примерно 8 часов 20 минут. Теперь посмотрим на дополнительную шкалу и найдем на ней риску, наиболее точно совмещенную с любой риской на основной шкале. В нашем случае это 1 минута. Следовательно, точные показания лимба составят 8 часов 21 минуту.

Калибровка лимба

Для успешной калибровки лимба вы должны выбрать видимую в вашей местности звезду с известными координатами. Для этой цели хорошо подойдет очень яркая Вега из созвездия Лиры. Из таблиц мы узнаем, что прямое склонение Веги составляет 18 часов 36 минут. Освободим фиксаторы осей прямого восхождения и склонения и направим телескоп таким образом, чтобы Вега расположилась в центре поля зрения и фиксируем положение телескопа. Устанавливаем на лимбе значение 18 часов 36 минут. Теперь можно использовать лимб для поиска объектов на небосклоне.

Поиск объектов с помощью координатного лимба

Пример: Попытаемся найти слабосветящуюся туманность M57 «Кольцо».

Из таблиц узнаем координаты «Кольца»: склонение 33 градуса и прямое восхождение 18 часов 52 минуты. Отпускаем фиксатор оси склонения и поворачиваем телескоп до тех пор, пока указатель на координатном лимбе оси склонения не покажет 33 градуса. Фиксируем положение оси. Отпускаем фиксатор оси прямого восхождения и поворачиваем телескоп до тех пор, пока указатель лимба оси прямого восхождения не покажет 18 часов 52 минуты. Фиксируем положение оси. Теперь посмотрим в видоискатель и найдем там искомую туманность. Используя рукоятки точных настроек, поместим объект в центр поля зрения видоискателя. Теперь посмотрим через телескоп с окуляром небольшого увеличения. Центр туманности M57 занимает все поле зрения окуляра.

Если вы хорошо ориентируетесь в расположении звезд на небосклоне, то для вас может быть удобно использовать для поиска только координату склонения: Отпускаем фиксатор оси склонения и поворачиваем телескоп до тех пор, пока указатель на координатном лимбе оси склонения не покажет 33 градуса. Фиксируем положение оси. Отпускаем фиксатор оси прямого восхождения и поворачиваем телескоп до тех пор, пока искомая туманность не появится в поле зрения. Координатные лимбы облегчат для вас работу по поиску объектов наблюдения, но этот метод недостаточно точен для того, чтобы желаемый объект сразу оказался в центре поля зрения телескопа. Точность поиска при работе с лимбами также зависит от точности полярной привязки вашего телескопа.

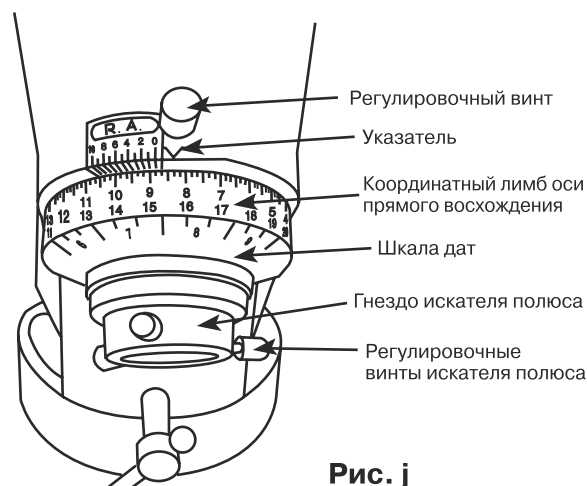
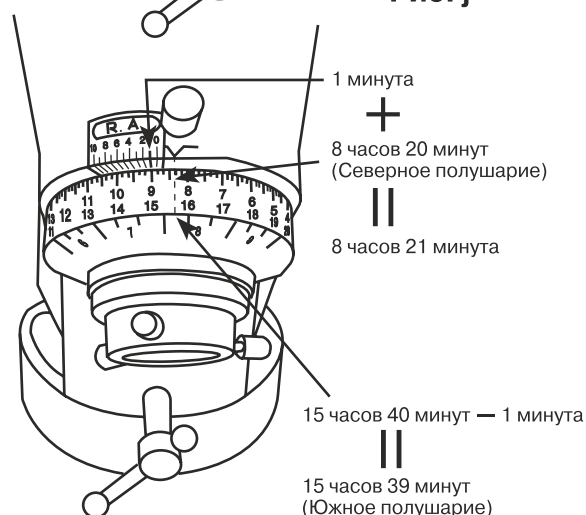


Рис. j



Искатель полюса (приобретается отдельно)

Искатель полюса - специализированный видоискатель для полярной привязки. Для наблюдателей, находящихся в северном полушарии это очень удобный инструмент для ориентации телескопа относительно северного астрономического полюса. В окуляре полюскопа вы увидите: перекрестье, служащее указателем положения полюса большой круг, повторяющий траекторию движения Полярной звезды вокруг полюса (при условии, что точка полюса совмещена с перекрестьем) маленький кружок, указывающий на положение Полярной звезды

Выравнивание искателя полюса относительно полярной оси опоры

Проще всего это сделать, используя в качестве цели какой-либо объект, находящийся на земле при выключенном приводе оси прямого восхождения. Снимите с опоры телескоп вместе с противовесом. Отпустите фиксатор оси склонений, установите склонение 0 градусов и зафиксируйте положение оси. Снимите крышки с передней и задней частей втулки оси прямого восхождения (рис. к Показана монтировка EQ5)

В нижней части втулки полярной оси расположено черное кольцо, отградуированное по часам от 0 до 24. Верхний ряд чисел предназначен для работы в северном полушарии, нижний – в южном. Отпустите регулировочный винт, расположенный выше кольца и вращайте его до тех пор, пока цифра 0 не встанет напротив индикатора. Зафиксируйте кольцо регулировочным винтом (рис. к1).

Чуть ниже расположено серебристое кольцо календаря. Оно отградуировано по месяцам от 1 до 12. Самые длинные риски обозначают месяцы, риски покороче – декады, а самые короткие нанесены с ценой деления в два дня. На этом же кольце ниже расположена шкала, на которой нанесены символы: «E 20 10 0 10 20 W». Назначение этой шкалы будет объяснено позже. А пока установите кольцо календаря так, чтобы цифра 0 находилась напротив индикаторной линии, нанесенной на черное кольцо.

В полночь 1 ноября Полярная звезда расположена точно вверх от полюса. То есть, в перевернутом изображении искателя полюса, её изображению расположено точно вниз от полюса. Это дает отличную возможность юстировки полюскопа. Отпустите фиксатор оси прямого восхождения и вращайте монтировку до тех пор, пока «1 ноября» на календаре (длинная риска между цифрами 10 и 11) не встанет напротив «0» на часовом кольце. Зафиксируйте ось прямых восхождений. Освободите регулировочные винты полюскопа и вставьте его в держатель, ориентируя, как показано на рис. к3. Теперь вам необходимо отцентрировать полюскоп.

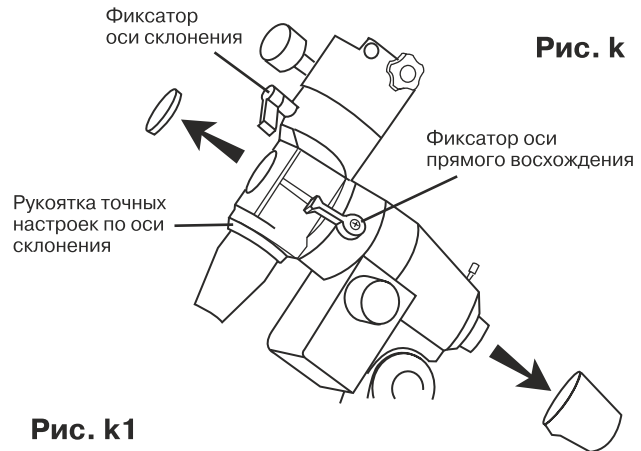


Рис. к1

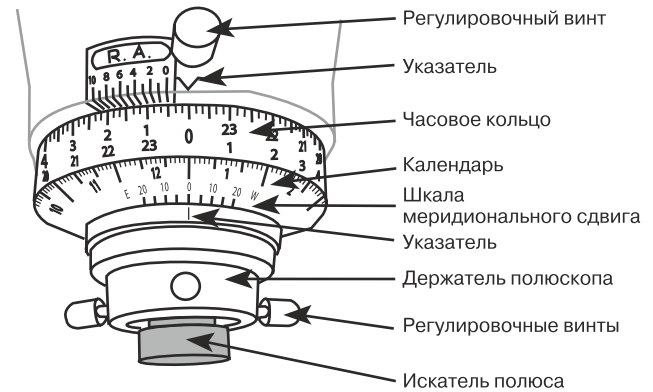


Рис. к2

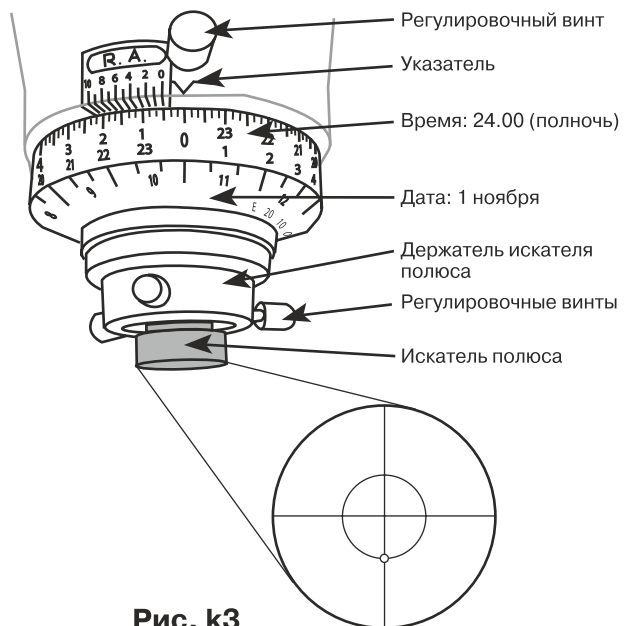


Рис. к3

Для этого ориентируем полярную ось (используя винты регулировки положения по азимуту, или изменяя высоту одной или двух стоек штатива). Затем выбираем достаточно удаленный объект и наводим на него искатель полюса. Отпускаем фиксатор оси прямого восхождения и вращаем заднюю часть монтировки, держа объект в поле зрения. Вращая регулировочные винты, добиваемся того, чтобы при вращении изображение объекта оставалось в центре поля зрения искателя полюса. Теперь нам остается только закрыть искатель полюса защитной крышкой и вернуть монтировку в рабочее положение.

Использование искателя полюса

- 1) Теперь поговорим о шкале меридионального сдвига («E 20 10 0 10 20 W»). Сначала определите долготу вашего местонахождения. Смысл в том, чтобы определить, насколько далеко к востоку или западу от опорного меридиана вашего часового пояса вы находитесь. Например, долгота г. Ванкувера составляет 123 градуса, а опорный меридиан его часового пояса – 120 градусов. Следовательно, разница составляет 3 градуса. Цена деления шкалы меридионального сдвига – 5 градусов, значит вы должны установить лимб календаря так, чтобы указатель находился напротив места на шкале, примерно соответствующего значению в 3 градуса.
- 2) Выбрав место для наблюдений, установите штатив (без телескопа и противовеса), ориентируйте его на север, выровняйте по горизонту. Отпустите фиксатор оси склонения, установите склонение 0 градусов и зафиксируйте ось склонения. Снимите защитные крышки с оси прямого восхождения.
- 3) Установите часовое кольцо так, чтобы значение 0 часов совпало с верхним указателем и зафиксируйте винтом. Помните, что для северного полушария используется верхний ряд цифр на часовой шкале. Для вычислений используется только стандартное поясное время без учета т. н. летнего времени.
- 4) Отпустите фиксатор оси прямого восхождения и совместите текущую дату на календаре с текущим временем, установленным на часовой шкале. Зафиксируйте ось.
- 5) Используя только рукоятки управления по углу возвышения и азимуту, установите опору так, чтобы изображение полярной звезды в окуляре полюскопа совпало с маленьким кружком (сдвинутым относительно перекрестья)
- 6) Установите на монтировку телескоп с противовесом и окончательно сбалансируйте его.

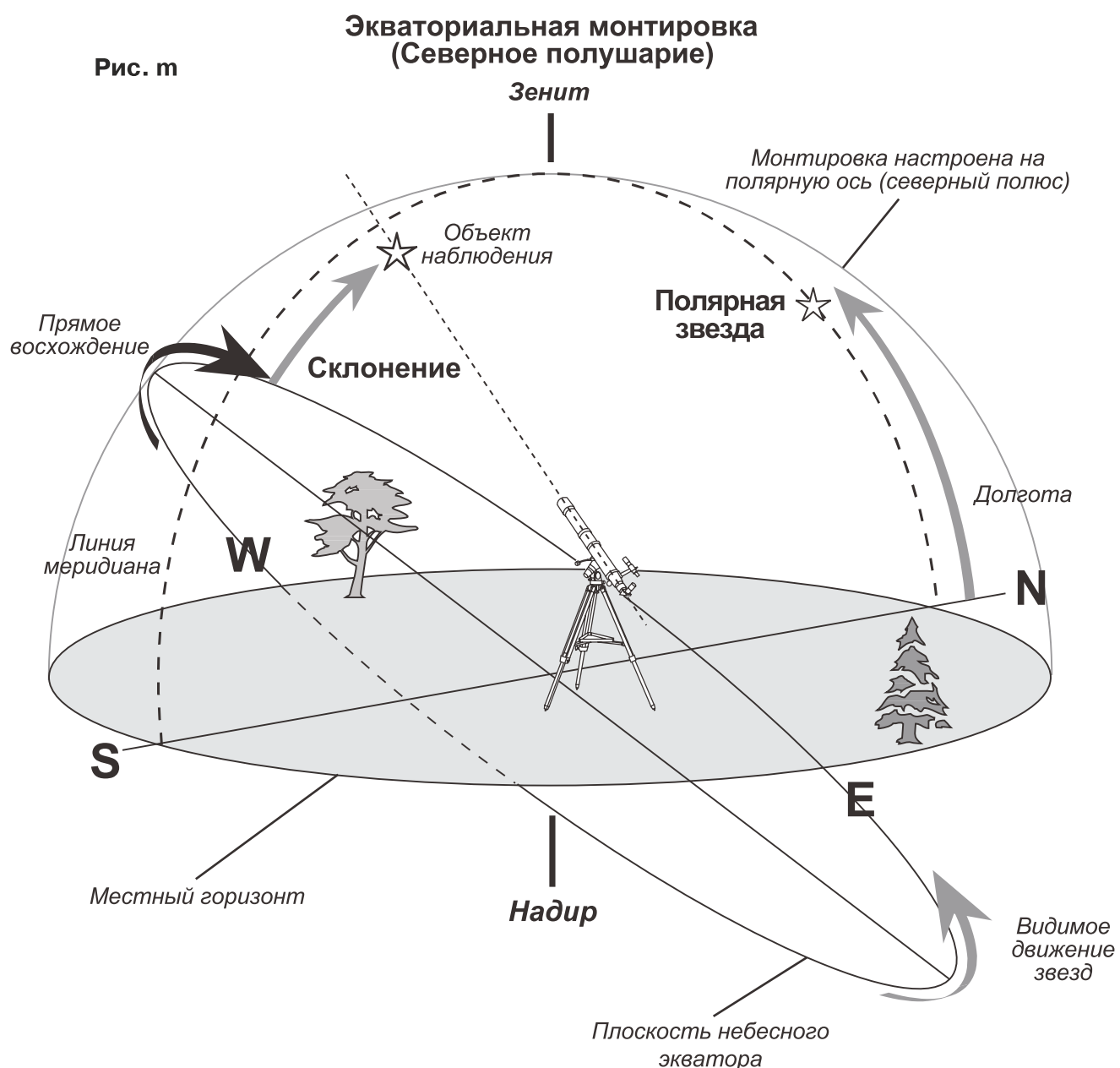
Рис. I

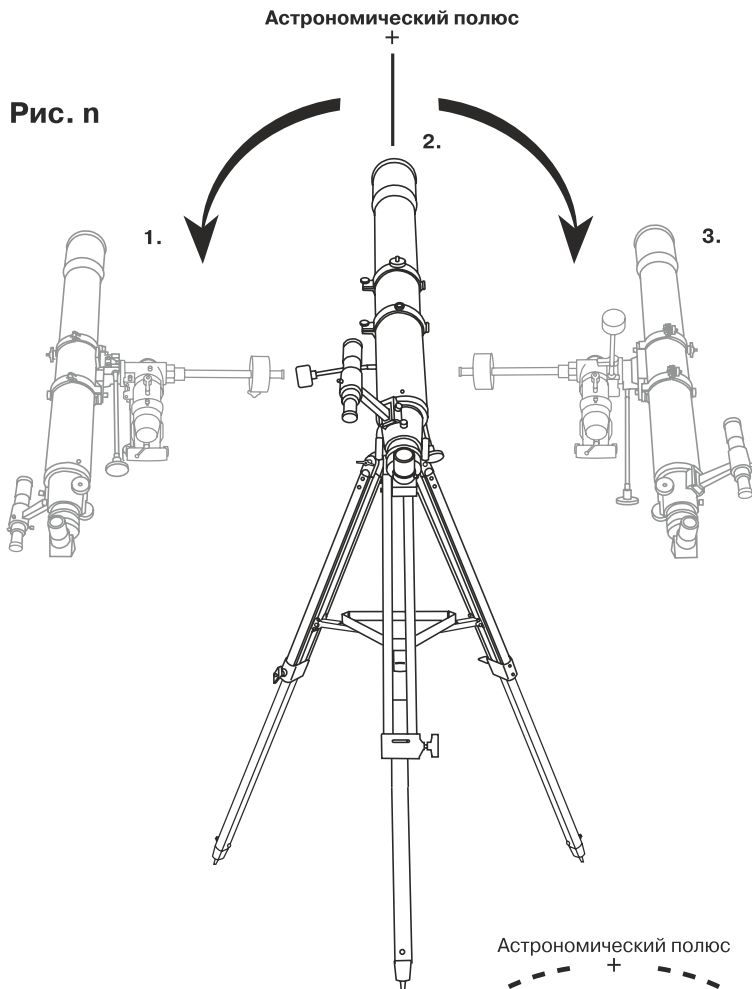


Поговорим немного о конструкции вашей монтировки. или, как сказал бы фотограф, штативной головки. На первый взгляд, она может показаться чересчур усложненной. Она позволяет поворачивать телескоп относительно четырех осей, хотя, казалось бы, для того, чтобы навести телескоп на выбранный объект, вполне достаточно и двух: повернуть телескоп по направлению на объект (вокруг оси азимута) и поднять до появления объекта в поле зрения (по оси высоты). Зачем же оставшиеся две? Дело в том, что система координат в астрономии привязана к плоскости астрономического экватора (который совпадает с земным). Следовательно, для того, чтобы иметь возможность использовать звездные координаты в процессе наблюдений (особенно при сопровождении объектов и астрофотографии), базовая плоскость монтировки вашего телескопа должна быть установлена параллельно плоскости экватора. Для этого и служит нижняя пара осей вашей опоры. Устанавливая на этих осях (оси высоты и азимута) значения географических координат вашего местонахождения, вы фактически устанавливаете базовую плоскость верхней части монтировки, в которой расположены оси прямого восхождения и склонения, параллельно плоскости экватора. Поэтому такие монтировки еще называют экваториальными.

Для справки: Прямое восхождение – угол между нулевым меридианом (воображаемая дуга, проведенная строго с юга на север через полюс) и направлением на объект.

Склонение – угол подъема объекта над плоскостью экватора.



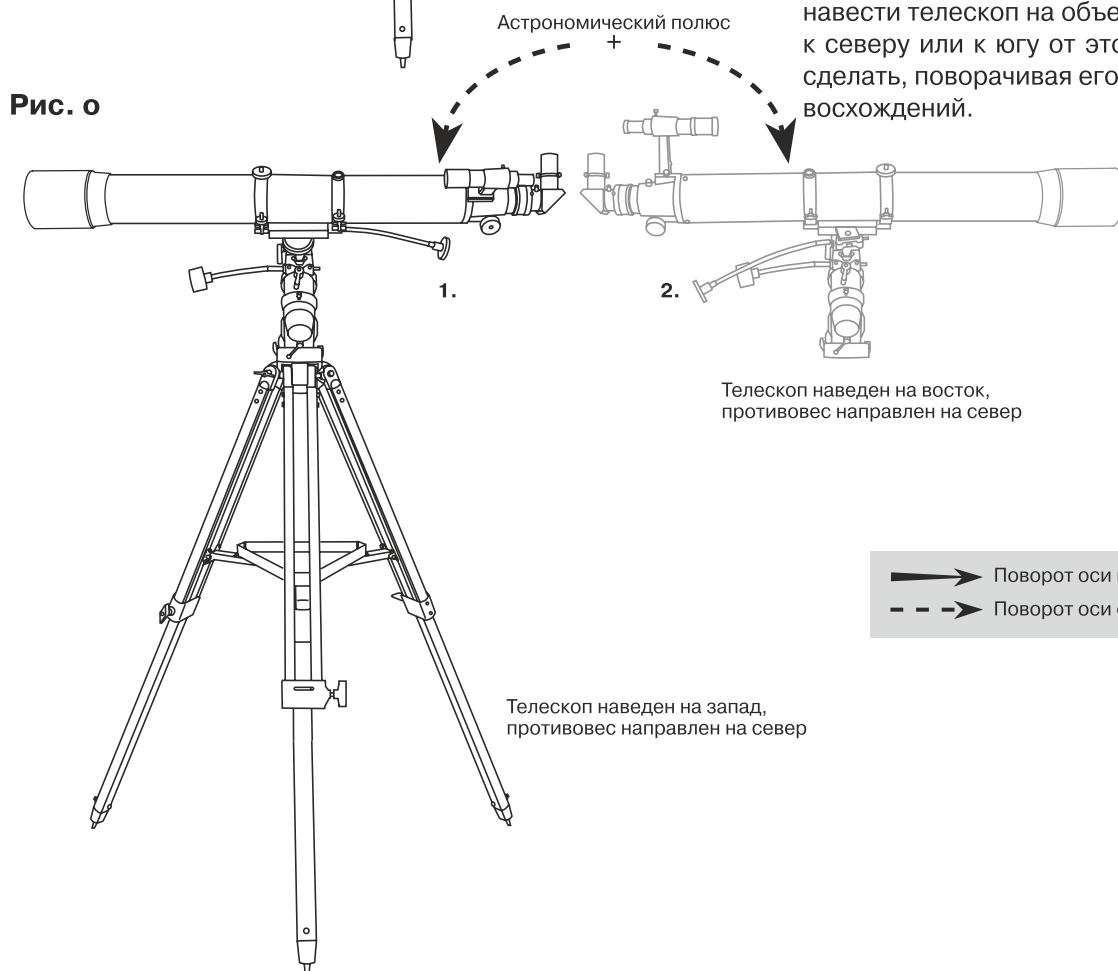


Наведение телескопа на северный астрономический полюс

В рассматриваемом ниже примере предполагается, что наблюдения проводятся в северном полушарии. В первом случае (рис. п2) телескоп наведен на северный полюс (астрономический). В этом положении телескоп чаще всего оказывается после выполнения полярной привязки. В случаях, когда труба телескопа перемещается в положение, показанное на рис. п1 и п3, или промежуточное между ними, телескоп все равно остается наведенным на полюс.

Наведение на горизонт (строго на восток или на запад)

Теперь рассмотрим наведение телескопа на запад (рис. о1) или на восток (рис. о2). Если штанга противовеса направлена строго на север, труба телескопа может быть развернута из одного горизонтального положения (например в направлении на запад) в противоположное (в направлении на восток) вращением её только вокруг оси склонений по дуге, проходящей через астрономический полюс (все дуги склонений проходят через полюс, если выполнена полярная привязка телескопа). Заметим, что если нужно навести телескоп на объект, расположенный к северу или к югу от этой дуги, это можно сделать, поворачивая его вокруг оси прямых восхождений.



→ Поворот оси прямых восхождений
 - - - → Поворот оси склонений

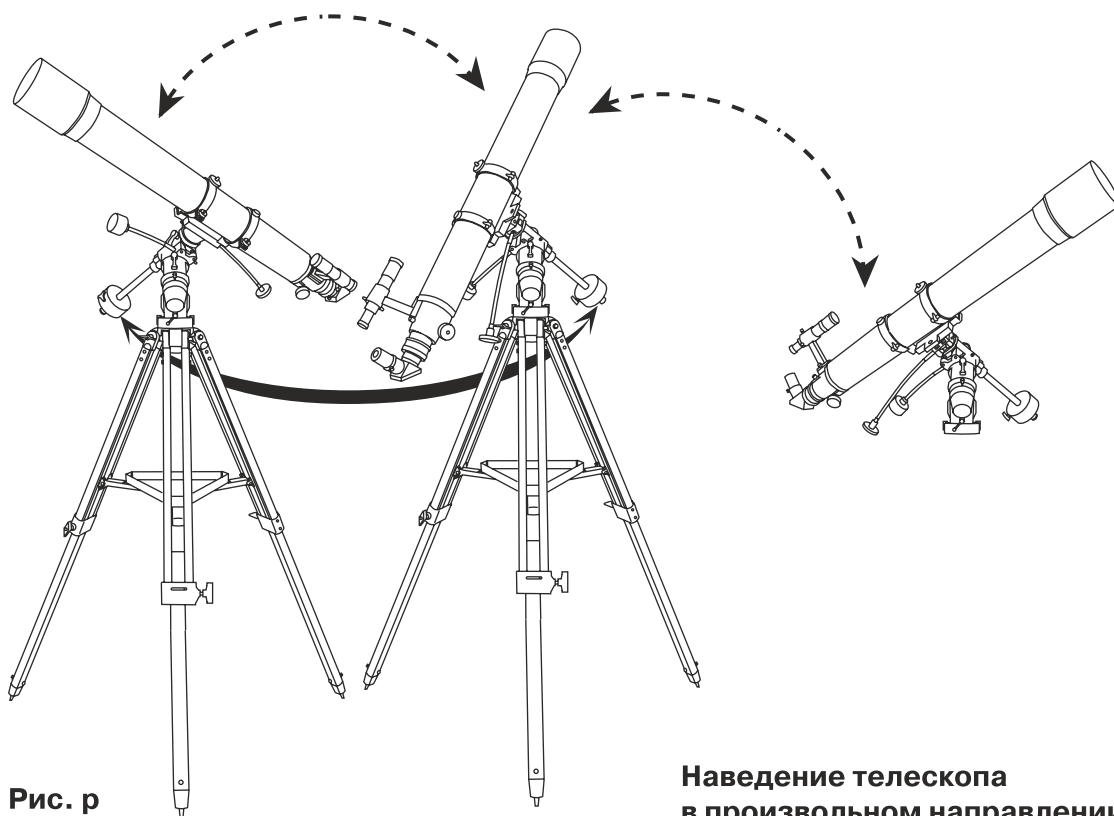


Рис. р

Наведение телескопа в произвольном направлении

При наведении телескопа в произвольном направлении придется поворачивать его уже вокруг обеих осей (прямого восхождения и склонения), как показано на рис. р. На практике телескоп чаще всего наводится с помощью видоискателя. Отпустив фиксаторы осей склонения и прямого восхождения, поворачивайте трубу телескопа до тех пор, пока выбранный для наблюдения объект не окажется в центре поля зрения. Это лучше делать, придерживая одной рукой трубу телескопа, а другой – противовес. Это поможет обеспечить более плавное движение, не прилагая значительных усилий. Когда телескоп наведен, закрепите фиксаторы положения осей. Теперь сопровождать объект во время наблюдения можно, корректируя положение только оси прямого восхождения.

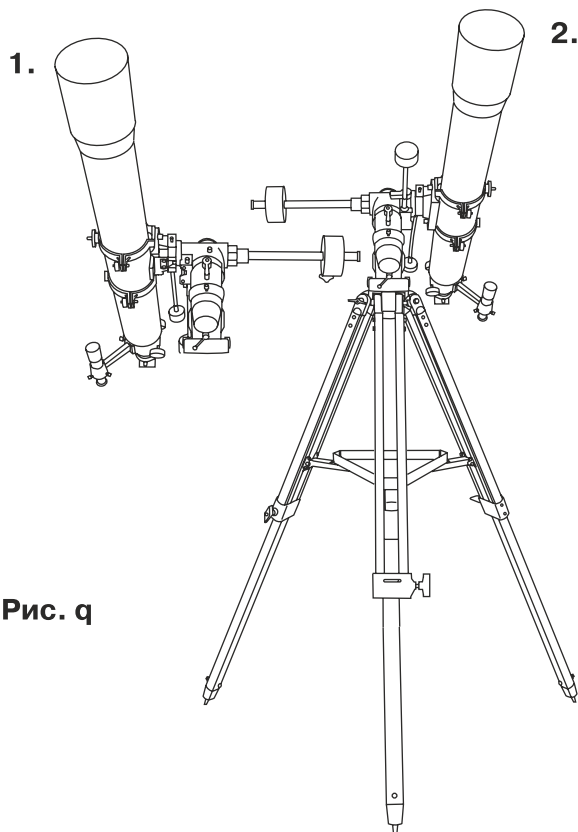


Рис. q

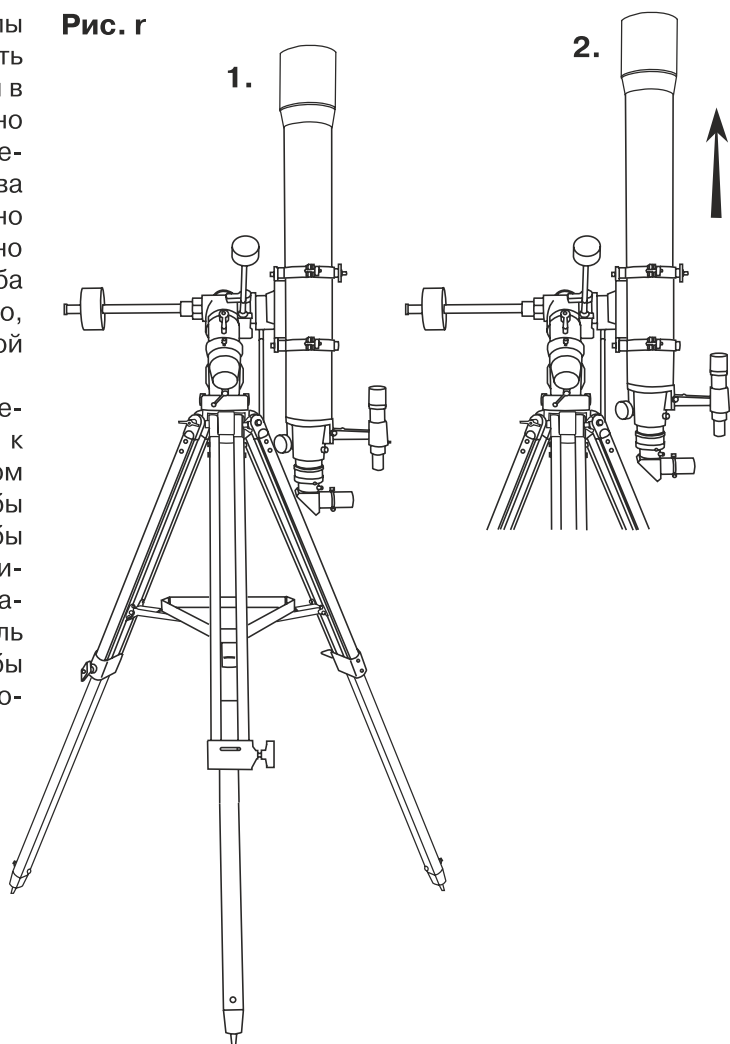
Наведение телескопа на объект

Телескоп, наведенный на объект, расположенный, например на юге может занимать разное положение относительно опоры (рис. q). Положение трубы телескопа относительно опоры может быть важно при длительном сопровождении объекта, особенно с использованием моторного привода. Если вы находитесь в северном полушарии, трубу телескопа лучше расположить, как показано на рис. q2, так как в этом случае, при сопровождении объекта, расстояние между трубой телескопа и ближайшей к ней стойкой штатива будет увеличиваться. В противном случае, при соприкосновении трубы телескопа со стойкой, высока вероятность повреждения либо моторного привода, либо самого телескопа.

Телескопы-рефракторы (особенно телескопы с большим фокусным расстоянием) могут иметь так называемые «мертвые точки» при наведении в направлении, близком к зениту. Это обусловлено тем, что в таком положении задняя часть трубы телескопа располагается между стойками штатива (рис. r1). Чтобы избежать этой проблемы, можно аккуратно сдвинуть трубу телескопа относительно креплений, как показано на рис. r2. Так как труба в этом случае расположена почти вертикально, это не должно создать проблем с балансировкой телескопа по оси склонений.

Иногда, при наведении на объект, труба телескопа занимает положение, в котором доступ к окуляру и видоискателю сильно затруднен. В этом случае слегка отпустите винты крепления трубы телескопа и аккуратно поверните трубу так, чтобы обеспечить себе удобный доступ к окуляру и видоискателю. И, наконец, всегда старайтесь установить телескоп так, чтобы окуляр и видоискатель находились на комфортном для вас уровне, чтобы вам не приходилось вставать на цыпочки или ложиться, пытаясь заглянуть в окуляр.

Рис. r



Выбор увеличения телескопа

Используя окуляры с разными фокусными расстояниями, вы можете получать различные увеличения. В комплект телескопа входят один или несколько окуляров с различными фокусными расстояниями. Обычно любители астрономии имеют 5 и более различных окуляров, дающих большой диапазон увеличений. Это позволяет наблюдателю выбрать оптимальный для каждого наблюдаемого объекта окуляр. Для вычисления увеличения или мощности телескопа в комбинации с окуляром необходимо фокусное расстояние телескопа разделить на фокусное расстояние используемого окуляра:

Увеличение = (фокусное расстояние телескопа) : (фокусное расстояние окуляра)

Например, телескоп, имеющий фокусное расстояние 1250 мм, в комбинации с окуляром, имеющим фокусное расстояние 25 мм, даст следующее увеличение: $1250 : 25 = 50$ крат.

Каждый телескоп имеет предел полезного увеличения, примерно равный удвоенному диаметру объектива, выраженному в мм (например, 200 крат для телескопа с диаметром объектива 100 мм). Следует иметь в виду, что при большом увеличении изображение объекта становится тусклым и менее резким (это фундаментальный закон оптики). Возмущения атмосферы также будут ограничивать возможность использования больших увеличений без значительной потери качества получаемого изображения.

Начинать наблюдение любого объекта следует с окуляром, дающим наименьшее увеличение (обладающим наибольшим фокусным расстоянием) с целью нахождения объекта и центрирования его изображения в поле зрения телескопа. Малое увеличение дает большое поле зрения, что позволяет видеть больший участок неба в окуляр телескопа, а значит и быстрее находить нужный объект. Попытка отыскать небесный объект с помощью окуляра с большим увеличением равносильна попытке поиска иголки в стоге сена! После центрирования изображения объекта в поле зрения телескопа можно, при желании, перейти на большее увеличение (использовать окуляр с меньшим фокусным расстоянием). Это рекомендуется делать при наблюдении таких объектов, как планеты и двойные звезды. Луну также можно рассматривать с использованием большого увеличения.

Объекты дальнего космоса, как правило, лучше рассматривать с использованием малого или среднего увеличения, поскольку многие из них светятся очень слабо, но имеют большую видимую протяженность. Такие объекты при наблюдении их с большим увеличением могут оказаться невидимыми, поскольку большое увеличение неизбежно снижает яркость получаемого изображения. Но это справедливо не для всех объектов дальнего космоса. Некоторые из них являются достаточно малыми, но вместе с тем относительно яркими. В этом случае использование больших увеличений позволит рассмотреть в таких объектах большее количество деталей.

Оптимальным правилом выбора окуляра является следующее. Надо начинать наблюдать с помощью окуляра, имеющего малое увеличение и большое поле зрения. Если объект виден хорошо, то можно установить окуляр с большим увеличением. Если изображение объекта ухудшилось, попробуйте установить окуляр с немного меньшим увеличением.

ОСНОВЫ АСТРОНОМИЧЕСКИХ НАБЛЮДЕНИЙ

Состояние атмосферы

Обычно состояние атмосферы определяется двумя параметрами – возмущенностью и прозрачностью. Возмущенность визуально проявляется как мерцание или дрожание звезд при наблюдении за ними невооруженным глазом. Крупные же небесные объекты, такие, как луна, при наблюдении через возмущенную атмосферу выглядят так, как будто находятся под слоем текущей воды. Прозрачность атмосферы определяется наличием в воздухе водяных паров и других примесей. На почти идеальную прозрачность атмосферы указывает глубокий черный цвет неба в темное время суток.

Выбор места для наблюдений

Для ваших наблюдений старайтесь выбирать места, наиболее удаленные от источников искусственного света, таких, как уличные фонари, окна домов, и т. д. и источников загрязнения воздуха, например, дымовых труб. Присутствие поблизости ярких источников света не позволит вашим глазам адаптироваться к темноте, что сильно сократит количество доступных для наблюдения объектов. Старайтесь так же выбирать самое возвышенное место из всех возможных. Это позволит вам избежать помех, которые может вызвать туман, обычно скапливающийся в низинах. Устанавливайте телескоп на траве или грунте, но не на асфальте, поскольку от него поднимаются потоки теплого воздуха, которые искажают изображение объекта. Аналогично, избегайте наблюдения объектов в направлении над крышами зданий и трубами, поскольку от них также могут подниматься нагретые потоки воздуха. Не следует также проводить наблюдения из помещения через открытое окно, поскольку разность температуры воздуха внутри и вне помещения создаст возмущения, которые будут также искажать изображения наблюдаемых объектов. Если у вас есть возможность проводить наблюдения в сельской местности, то вы сможете сами убедиться в том, насколько больше объектов дальнего космоса можно увидеть там по сравнению с наблюдениями в большом городе.

Выбор времени для наблюдений

Лучше всего проводить наблюдения, когда атмосфера спокойна, а небо чистое и прозрачное. Чаще всего такие условия создаются в предутренние часы. В первой половине ночи условия для наблюдений обычно не самые подходящие, так как после заката поверхность земли ещё достаточно долгое время остывает, что создает довольно сильные возмущения в атмосфере. Не стоит также дожидаться полностью безоблачного неба. Иногда, когда небосвод закрыт облаками лишь частично, создаются великолепные условия для наблюдений. Астрономические объекты лучше всего наблюдать, когда они пересекают местный меридиан (воображаемую линию, проведенную с юга на север через зенит), так как в этот момент объект достигает максимального подъема над горизонтом. Наблюдение же объектов, расположенных низко над горизонтом, чаще всего сильно осложняется атмосферными помехами.

Охлаждение телескопа

Все оптические инструменты требуют определенного времени для перехода в состояние температурного равновесия с окружающей атмосферой. Чем больше инструмент и выше разность температур, тем больше времени требуется для этого. Для охлаждения вашего телескопа обычно требуется не менее 30 минут. Если вы живете в местности, где преобладают отрицательные температуры, то, для облегчения этой проблемы, телескоп следует хранить в сухом, но неоттапливаемом помещении.

Адаптация зрения

Не следует ожидать, что после выхода из освещенного помещения в темноту улицы вы сразу же сможете увидеть слабосветящиеся туманности, галактики и звездные скопления. Для достижения 80% от полной чувствительности ночного зрения необходима, по крайней мере, 30-минутная адаптация глаз к темноте. По мере привыкания зрения к темноте вы сможете увидеть с помощью телескопа все более слабые детали наблюдаемого объекта.

Чтобы лучше ориентироваться в темноте, используйте фонарик с красным светофильтром. Красный свет, в отличие от белого, не нарушает адаптацию зрения к темноте. Идеальным вариантом является использование фонарика со светоизлучающими диодами красного цвета.

УХОД ЗА ТЕЛЕСКОПОМ

Юстировка телескопа-рефлектора

Юстировка – это регулировка положения зеркал телескопа. Она необходима для того, чтобы вы могли получать качественные и неискаженные изображения небесных тел.

Направив телескоп на какую либо яркую звезду и расфокусировав его, вы можете определить, нуждается ли ваш телескоп в юстировке

(рис. s).

Если у вас нет специального окуляра для юстировки телескопа, то вы можете изготовить его упрощенный вариант. Возьмите коробочку (контейнер) от

35-мм пленки, отрежьте дно и аккуратно проделайте маленькую дырочку точно в центре крышки контейнера. Наденьте крышку на контейнер, и ваш юстировочный окуляр готов.

Сняв с трубы телескопа защитную крышку и заглянув внутрь, вы увидите в нижней части трубы главное зеркало, закрепленное тремя зажимами. В верхней части, на уровне блока фокусировки, вы увидите вспомогательное зеркало, закрепленное под углом 45 градусов к оптической оси телескопа (рис. s1).

Положение вспомогательного зеркала регулируется тремя винтами, расположенными вокруг его опоры. Положение главного зеркала регулируется тремя винтами, расположенными на днище трубы телескопа. Рядом с ними расположены три стопорных винта, предназначенных для фиксации зеркала после юстировки (рис. s2).

Юстировка вспомогательного зеркала

Направьте телескоп на гладкую стену и вставьте юстировочный окуляр на место стандартного. Глядя в окуляр, вращайте рукоятки фокусировки телескопа до тех пор, пока не увидите резкое изображение главного зеркала. На отраженные изображения вспомогательного зеркала, окуляра, и т. п. можно не обращать внимания. Если вы не видите все три зажима, крепящие главное зеркало в оправе (рис. s3), регулировочными винтами установите вспомогательное зеркало так, чтобы видеть главное зеркало полностью (рис. s4). Проследите за тем, чтобы все три регулировочных винта были затянуты.

Рис. s

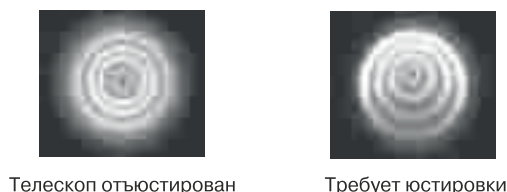


Рис. s1

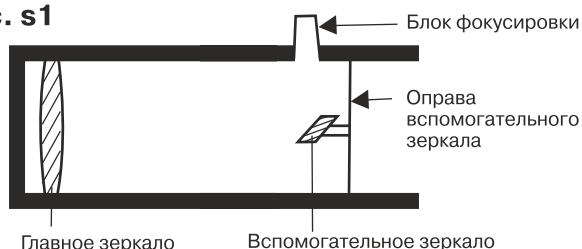


Рис. s2

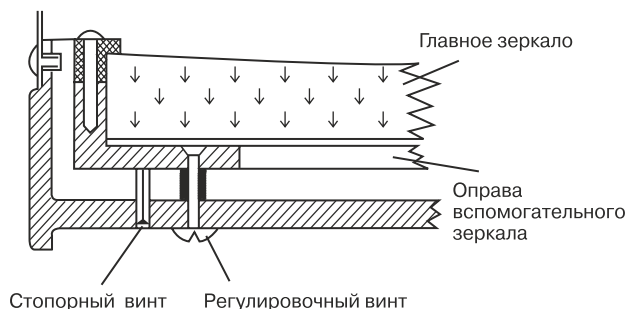


Рис. s3

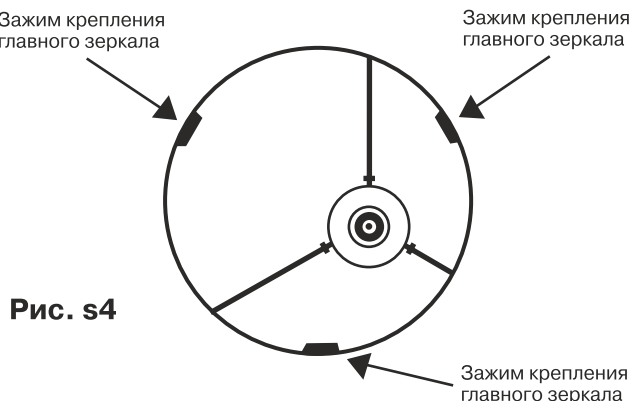
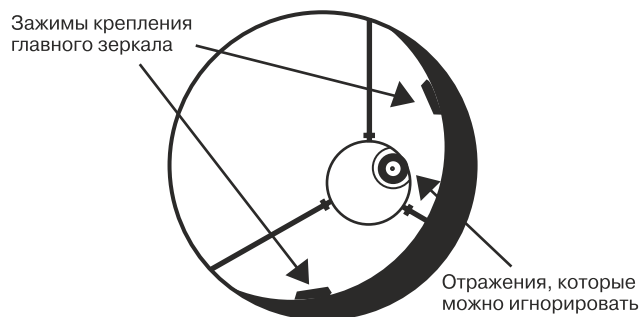
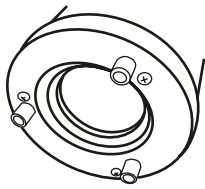


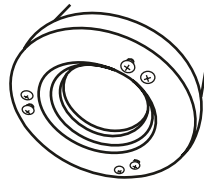
Рис. s4

Юстировка главного зеркала

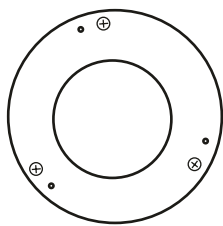
Взгляните на заднюю часть вашего телескопа. В зависимости от модели, она может выглядеть следующим образом:



1) На ней расположены 3 винта с полукруглой головкой и крестообразным шлицем и 3 гайки большего размера. В этом случае винты выполняют функцию стопорных, а гайки – регулирующих элементов.



2) На ней расположены 6 винтов с полукруглой головкой и крестообразным шлицем, 3 из которых выступают над поверхностью. В этом случае те винты, которые выступают над поверхностью, являются стопорными, а оставшиеся 3 – регулируемыми.



3) На ней расположены 3 винта с полукруглой головкой и крестообразным шлицем и 3 утопленных винта под шестигранный ключ. В этом случае винты под шестигранный ключ являются стопорными, а винты с крестообразным шлицем – регулируемыми.

Теперь посмотрите в юстировочный окуляр и найдите точку, к которой ближе всего расположено отражение вспомогательного зеркала. Каким либо образом отметьте расположение этой точки на корпусе телескопа (рис. s5). Затем разверните телескоп задней частью к себе и оцените расстояние от этой точки до ближайшего регулировочного винта. Если точка расположена близко к винту, то, используя этот винт, добейтесь, чтобы изображение в окуляре было как на рис. s6. Если же эта точка расположена примерно посередине между ближайшими винтами, используйте винт, находящийся на противоположной стороне. На этом процесс юстировки можно считать законченным. Не забудьте закрепить положение зеркала с помощью стопорных винтов. Для проверки тонности юстировки, когда стемнеет, наведите телескоп на Полярную звезду (используя стандартный окуляр) и слегка расфокусируйте изображение. Картинка в окуляре должна выглядеть как на рис. s слева. Если вы найдете точность юстировки недостаточной, повторите процедуру.

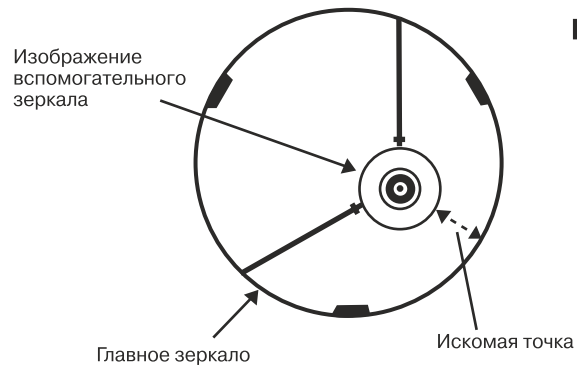


Рис. s5

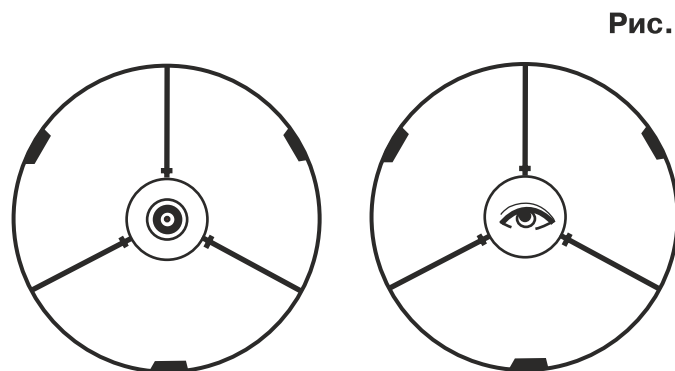


Рис. s6

Зеркала отъюстированы. Взгляд через юстировочный окуляр

Зеркала отъюстированы. Взгляд через блок фокусировки без окуляра

Юстировка телескопа рефрактора с регулируемой оправой объектива

Юстировка рефрактора – довольно простая процедура, подобная описанной выше. Сняв кожух с верхней части корпуса телескопа, вы увидите оправу объектива и 3 пары винтов, расположенные через 120 градусов друг от друга. Винты с полукруглой головкой и крестообразным шлицем в данном случае являются стопорными, утопленные в корпус винты меньшего диаметра – регулирующими (рис. t). Процедура юстировки состоит в том, чтобы, поочередно отпуская или затягивая регулировочные винты, добиться правильного изображения в окуляре.

Установите на телескоп окуляр, дающий наименьшее увеличение из всех, имеющихся у вас. Сфокусируйте телескоп и, как можно более точно, наведите его на Полярную звезду. Замените окуляр на дающий несколько большее увеличение. Если у вас имеется только один окуляр, то слегка расфокусируйте изображение. Картинка в окуляре должна выглядеть как на рис. t1. Если же изображение больше похоже на рис. t2, тогда приступайте к юстировке. Отпуская один из утопленных в корпус винтов, и, сразу вслед за этим, аккуратно подтягивая винты с крестообразным шлицем из других двух пар, добейтесь изображения в окуляре, как на рис. t1.

Чистка телескопа

Всегда одевайте защитные крышки на все оптические элементы телескопа, когда он не используется. Это поможет избежать оседания на них пыли. Для чистки оптических поверхностей используйте только специальные салфетки для чистки оптики. Старайтесь не прикасаться к оптическим поверхностям пальцами.

Рис. t

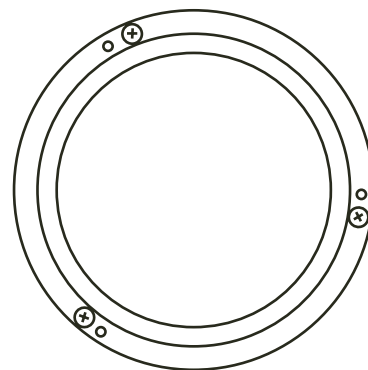
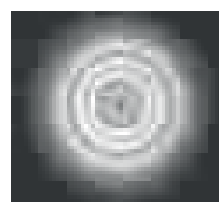


Рис. t1



Телескоп отъюстирован

Рис. t2



Требуется юстировки

Внимание!

КАТЕГОРИЧЕСКИ ЗАПРЕЩАЕТСЯ НАВОДИТЬ ТЕЛЕСКОП НА СОЛНЦЕ БЕЗ СПЕЦИАЛЬНОГО АПЕРТУРНОГО ФИЛЬТРА (ИСПОЛЬЗОВАТЬ ОКУЛЯРНЫЙ ФИЛЬТР ЗАПРЕЩЕНО). ДАЖЕ КРАТКОВРЕМЕННОЕ НАБЛЮДЕНИЕ СОЛНЦА БЕЗ СПЕЦИАЛЬНОГО ФИЛЬТРА МОЖЕТ ПРИВЕСТИ К БЕЗВОЗВРАТНОЙ ПОТЕРЕ ЗРЕНИЯ И ПОВРЕЖДЕНИЮ ИНСТРУМЕНТА. ПРИ НАБЛЮДЕНИИ СОЛНЦА СО СПЕЦИАЛЬНЫМ ФИЛЬТРОМ ЗАКРОЙТЕ ВИДОИСКАТЕЛЬ КРЫШКОЙ ВО ИЗБЕЖАНИЕ ЕГО ПОВРЕЖДЕНИЯ.

Sky-Watcher

Эксклюзивный дистрибьютор продукции Sky-Watcher в России
© ООО «Скай Вотчер Россия». 2013—2015. Все права защищены.
Россия, 190005, г. Санкт-Петербург, Измайловский пр-т, д. 22, лит. А

Москва: +7 (499) 678-03-74
СПб: +7 (812) 418-30-74

www.sky-watcher-russia.ru
© Sky-Watcher 2015 - 20150330

